

Dell Inspiron One 2330

Omistajan opas

Tietokoneen malli: Inspiron One 2330

Määräysten mukainen malli: W05C

Määräysten mukainen tyyppi: W05C001



Huomautukset, varoitukset ja vaarailmoitukset



HUOMAUTUS: HUOMAUTUKSET ovat tärkeitä tietoja, joiden avulla voit käyttää tietokonetta entistä paremmin.




VAARA: VAARAT varoittavat tilanteista, joissa laitteisto voi vahingoittua tai tietoja voidaan menettää, ellei ohjeita noudateta.



VAROITUS: VAROITUKSET kertovat tilanteista, joihin saattaa liittyä omaisuusvahinkojen, loukkaantumisen tai kuoleman vaara.

© 2012 Dell Inc.

Tässä tekstissä käytetyt tavamerkit: Dell™, DELL-logo ja Inspiron™ ovat Dell Inc:n tavamerkkejä. Microsoft®, Windows® ja Windows-käynnistyspainikkeen logo  ovat Microsoft Corporationin tavamerkkejä tai rekisteröityjä tavamerkkejä Yhdysvalloissa ja/tai muissa maissa. Bluetooth® on Bluetooth SIG, Inc.:n rekisteröity tavamerkki, jota Dell käyttää lisenssillä. Intel® ja Intel SpeedStep® ovat Intel Corporationin rekisteröityjä tavamerkkejä Yhdysvalloissa ja/tai muissa maissa.

Sisältö

1	Alkutoimet	11
	Tietokoneen ja siihen liitettyjen laitteiden sammuttaminen	11
	Turvallisuusohjeet	12
	Suosittelut työkalut	12
2	Tietokoneen sisäosan käsittelemisen jälkeen	13
3	Tekninen yhteenveto	15
	Tietokone sisältä	15
	Emolevyn osat	16
4	Jalusta	19
	Jalustan irrottaminen	19
	Jalustan asettaminen takaisin paikalleen	21

5	Takakansi	23
	Takakannen irrottaminen	23
	Takakannen asentaminen	24
6	Kosketusnäyttölevy	25
	Kosketusnäyttölevyn irrottaminen.	25
	Kosketusnäyttölevyn asentaminen	28
7	Muunninkortti	29
	Muunninkortin irrottaminen	29
	Muunninkortin asentaminen.	31
8	Virtapainikelevy	33
	Virtapainikelevyn irrottaminen	33
	Virtapainikelevyn asentaminen	34
9	Muistimoduuli(t)	35
	Muistimoduulien irrottaminen.	35
	Muistimoduulien asentaminen	37

10	Optinen asema	39
	Optisen aseman irrottaminen	39
	Optisen aseman asentaminen	42
11	VESA-kiinnike	43
	VESA-kiinnikkeen irrottaminen	43
	VESA-kiinnikkeen asentaminen.	44
12	Kiintolevy.	45
	Kiintolevyaseman irrottaminen	45
	Kiintolevyn asentaminen	48
13	Emolevyn suojus	49
	Emolevyn suojuksen irrottaminen.	49
	Emolevyn suojuksen asentaminen	51
14	Langaton mini-kortti	53
	Langattoman mini-kortin irrottaminen	53
	Langattoman mini-kortin asentaminen	55

15 Kaiuttimet.	57
Kaiuttimien irrottaminen.	57
Kaiuttimien asentaminen	59
16 Suorittimen jäähdytyslementti.	61
Suorittimen jäähdytyslementin irrottaminen.	61
Suorittimen jäähdytyslementin asentaminen	63
17 Suorittimen jäähdytyslementin tuuletin	65
Suorittimen jäähdytyslementin tuulettimen irrottaminen	65
Suorittimen jäähdytyslementin tuulettimen asentaminen	67
18 Suoritin	69
Suorittimen irrottaminen.	69
Suorittimen asentaminen	71
19 Virtalähteen tuulettimen kiinnike	73
Virtalähteen tuulettimen kiinnikkeen irrottaminen . . .	73
Virtalähteen tuulettimen kiinnikkeen asentaminen. . .	75

20 I/O-suojus	77
I/O-suojuksen irrottaminen	77
I/O-suojuksen asentaminen	79
21 I/O-levyn suojus	81
I/O-levyn suojuksen irrottaminen	81
I/O-levyn suojuksen asentaminen	84
22 Virtalähde	85
Virtalähteen irrottaminen	85
Virtalähteen asentaminen	87
23 Virtalähteen tuuletin	89
Virtalähteen tuulettimen irrottaminen.	89
Virtalähteen tuulettimen asentaminen	91
24 I/O-levy	93
I/O-levyn irrottaminen	93
I/O-levyn asentaminen.	96

25	Nappiparisto	97
	Nappipariston irrottaminen	97
	Nappipariston asentaminen	99
26	Emolevy	101
	Emolevyn irrottaminen	101
	Emolevyn asettaminen paikalleen.	103
	Huoltotunnuksen kirjoittaminen BIOS:iin	104
27	Antennimoduuli(t)	105
	Antennimoduulien irrottaminen	105
	Antennimoduulien asentaminen.	108
28	Näyttöpaneeli	111
	Näyttöpaneelin irrottaminen.	111
	Näyttöpaneelin asentaminen	118
29	Kameramoduuli	121
	Kameramoduulin irrottaminen.	121
	Kameramoduulin asentaminen	124

30	System Setup (Järjestelmän asetukset)	127
	Yleiskatsaus	127
	System Setup (Järjestelmän asetukset) -ohjelman avaaminen	127
	Unohdettujen salasanojen tyhjentäminen	138
	CMOS-asetusten tyhjentäminen.	140
31	BIOSin flash-päivitys.	143

Alkutoimet

Tietokoneen ja siihen liitettyjen laitteiden sammuttaminen



VAARA: Vältä tietojen menetys tallentamalla ja sulkemalla kaikki avoimet tiedostot ja sulkemalla kaikki avoimet ohjelmat, ennen kuin sammutat tietokoneen.

- 1 Tallenna ja sulje kaikki avoimet tiedostot ja poistu kaikista käynnissä olevista ohjelmista.
- 2 Sammuta tietokone tietokoneeseen asennettua käyttöjärjestelmää koskevien ohjeiden mukaisesti.

Windows 8:

Siirrä hiiren osoitin näytön oikeaan ylä- tai alakulmaan ja avaa Somisteet-sivupalkki ja valitse **Asetukset**→ **Virta**→ **Sammuta**.

Windows 7:

Valitse **Käynnistä**  ja **Sammuta**.

Microsoft Windows sammuu, minkä jälkeen tietokone sammuu.





HUOMAUTUS: Jos käytössä on jokin toinen käyttöjärjestelmä, katso sammutusohjeet käyttöjärjestelmän ohjeista.

- 3 Irrota tietokone ja kaikki kiinnitetyt laitteet sähköpistorasiasta.
- 4 Irrota kaikki puhelinjohdot, verkkokaapelit ja liitetyt laitteet tietokoneesta.
- 5 Maadoita emolevy pitämällä virtapainiketta alhaalla 5 sekuntia, kun järjestelmästä on katkaistu virta.

Turvallisuusohjeet

Seuraavilla turvallisuusohjeilla voit suojata tietokoneesi ja työympäristösi vaurioilta sekä varmistaa oman turvallisuutesi.

-  **VAROITUS:** Ennen kuin teet mitään toimia tietokoneen sisällä, lue tietokoneen mukana toimitetut turvallisuusohjeet. Lisää turvallisuusohjeita on Regulatory Compliance -sivulla osoitteessa dell.com/regulatory_compliance.
-  **VAROITUS:** Irrota kaikki virtalähteet ennen tietokoneen kannen tai paneelien avaamista. Kun olet tehnyt toimet tietokoneen sisällä, asenna kaikki kannet, paneelit ja ruuvit paikalleen, ennen kuin liität virtalähteen.
-  **VAARA:** Vältä tietokoneen vioittuminen varmistamalla, että työskentelyalusta on tasainen ja puhdas.
-  **VAARA:** Vältä komponenttien ja korttien vioittuminen käsittelemällä niitä reunoista. Älä koske napoihin ja kontakteihin.
-  **VAARA:** Vain koulutetut huoltoteknikot saavat avata tietokoneen kotelon ja käsitellä tietokoneen sisäisiä osia. Turvallisuusohjeet sisältävät täydelliset ohjeet turvallisuuteen, tietokoneen sisäpuolisten osien käsittelyyn ja elektrostaattisten purkausten välttämiseen liittyen.
-  **VAARA:** Maadoita itsesi koskettamalla rungon maalaamatonta metallipintaa, kuten tietokoneen takaosassa olevien korttipaikan aukkojen ympärillä olevaa metallia, ennen kuin kosketat mitään osaa tietokoneen sisällä. Kosketa työskennellessäsi maalaamatonta metallipintaa säännöllisesti. Näin estät sisäisiä osia vahingoittavan staattisen sähkön muodostumisen.
-  **VAARA:** Irrottaessasi kaapelia vedä liittimestä tai sen vedonpoistajasta, älä itse kaapelista. Joissakin kaapeleissa on lukkokielekeillä tai peukaloruuveilla varustettuja liittimiä, jotka on avattava ennen kaapelin irrottamista. Kun irrotat kaapeleita, pidä ne tasaisesti kohdistettuina, jotta liitäntätapit eivät väännä. Kun liität kaapeleita, varmista, että liitännät ja portit on aseteltu ja kohdistettu oikein.
-  **VAARA:** Irrota verkkokaapeli irrottamalla ensin kaapeli tietokoneesta ja irrota sitten kaapeli verkkolaitteesta.

Suosittelut työkalut

Tämän asiakirjan menetelmät voivat vaatia seuraavia työkaluja:

- ristipääruuvitaltta
- muovipuikko

Tietokoneen sisäosan käsittelyn jälkeen

Kun olet tehnyt asennustoimet, varmista seuraavat seikat:

- Kiinnitä kaikki ruuvit ja varmista, ettei tietokoneen sisällä ole irrallisia ruuveja.
- Liitä kaikki ulkoiset laitteet, kaapelit, kortit ja muut irrottamasi osat, ennen kuin teet tietokoneella mitään.
- Kiinnitä tietokone ja kaikki kiinnitetyt laitteet sähköpistorasiaan.



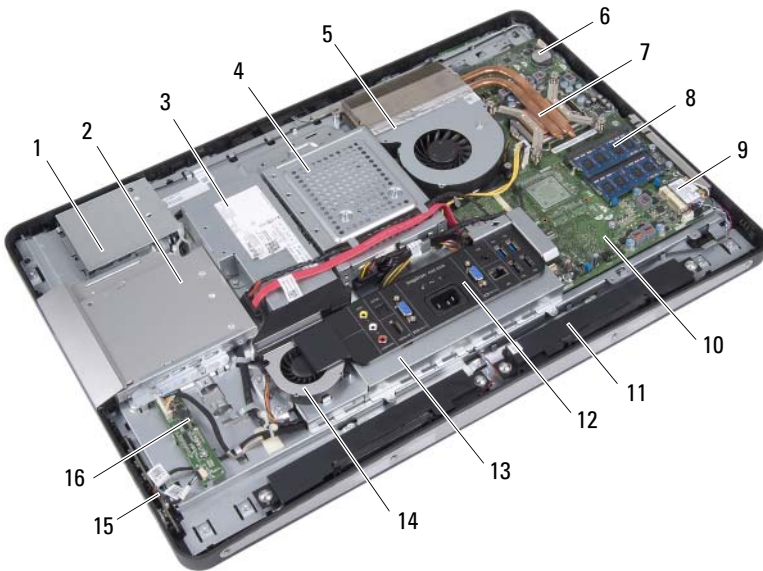
VAARA: Ennen kuin käynnistät tietokoneen, kiinnitä kaikki ruuvit ja tarkista, ettei tietokoneen sisällä ole irrallisia ruuveja. Muussa tapauksessa tietokone saattaa vahingoittua.

Tekninen yhteenveto



VAROITUS: Ennen kuin teet mitään toimia tietokoneen sisällä, lue tietokoneen mukana toimitetut turvallisuusohjeet ja noudata kohdassa "Alkutoimet" sivulla 11 olevia ohjeita. Lisää turvallisuusohjeita on Regulatory Compliance -sivulla osoitteessa dell.com/regulatory_compliance.

Tietokone sisältä

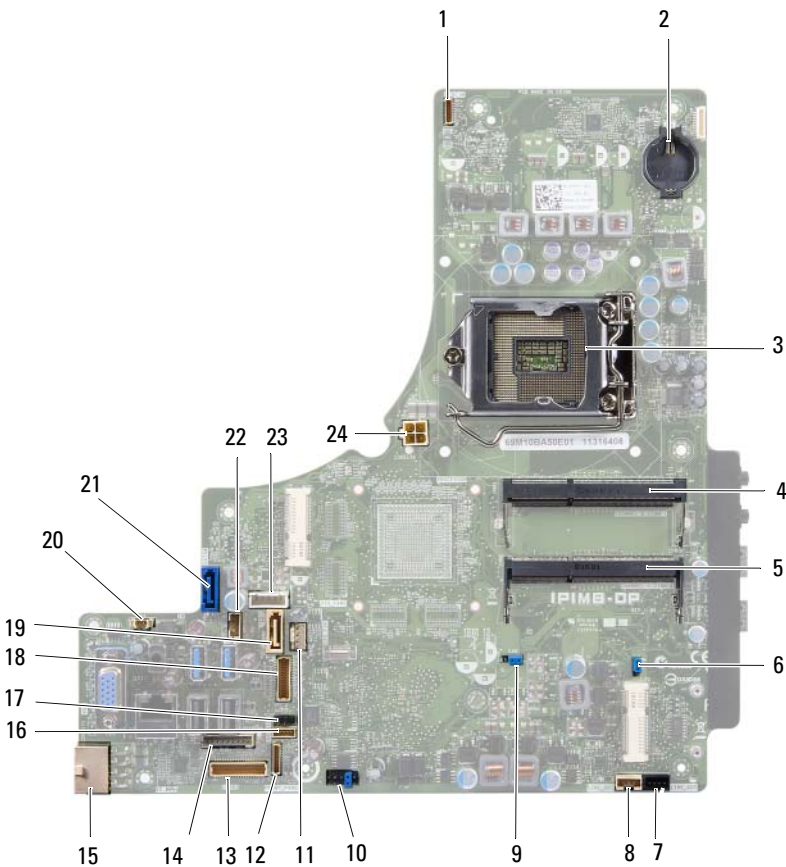


- | | | | |
|---|--|---|--------------------|
| 1 | kosketusnäyttölevyn suojus | 2 | optinen asema |
| 3 | virtalähde | 4 | kiintolevykokooppa |
| 5 | suorittimen jäähdytyselmentin tuuletin | 6 | nappiparisto |
| 7 | suorittimen jäähdytyselmentti | 8 | muistimoduuli(t) |

- 9 langaton mini-kortti
- 11 kaiuttimet (2)
- 13 I/O-levyn suojus
- 15 virtapainikelevy

- 10 emolevy
- 12 I/O-suojus
- 14 virtalähteen tuuletin
- 16 muunninkortti

Emolevyn osat



- | | | | |
|----|---|----|--|
| 1 | kamerakaapelin liitäntä (WEBCAM) | 2 | akkuvastake (BAT1) |
| 3 | suorittimen kanta (PROCESSOR) | 4 | muistimoduulin liitin (CHANNEL A DIMM 1) |
| 5 | muistimoduulin liitin (CHANNEL A DIMM 0) | 6 | CMOS-nollaussiltaus (SW50) |
| 7 | vasemman kaiuttimen kaapelin liitin (LINE_OUT) | 8 | oikean kaiuttimen kaapelin liitin (LINE_OUT) |
| 9 | salasanan nollaussiltaus (E49) | 10 | SPI-liitin (E16) |
| 11 | suorittimen jäähdytysalueen tuulettimen kaapeli (CPU FAN) | 12 | virtapainikekortin kaapeliliitin (FRONT_PANEL) |
| 13 | I/O-kortin kaapelin liitin (LVDS1) | 14 | muunninkortin kaapelin liitin (INVERTER) |
| 15 | päävirtalähteen kaapelin liitin (CON5171) (CN3111) | 16 | kosketusnäyttölevyn kaapelin liitin |
| 17 | infrapunakaapelin liitin (CN29) | 18 | näyttökaapelin liitin (muu kuin AV-levy) (P170) |
| 19 | SATA-liitin (SATA1) | 20 | virtalähteen tuulettimen kaapelin liitin (P10) |
| 21 | SATA-liitin (CON5141) | 22 | virtakaapelin liitin (P161) |
| 23 | virtakaapelin liitin (P160) | 24 | suorittimen virtalähteen kaapelin liitin (CON5176) |

Jalusta

! **VAROITUS:** Ennen kuin teet mitään toimia tietokoneen sisällä, lue tietokoneen mukana toimitetut turvallisuusohjeet ja noudata kohdassa "Alkutoimet" sivulla 11 olevia ohjeita. Lisää turvallisuusohjeita on Regulatory Compliance -sivulla osoitteessa dell.com/regulatory_compliance.

Jalustan irrottaminen

Toimenpiteet

! **VAARA:** Varmista ennen tietokoneen avaamista, että asetat tietokoneen pehmeään kankaan päälle tai puhtaalle pinnalle, jotta näyttö ei naarmuunnu.

- 1 Aseta tietokone ylösalaisin tasaiselle pinnalle.
- 2 Irrota jalustan kansi muovipuikolla tietokoneen alaosasta aloittaen.



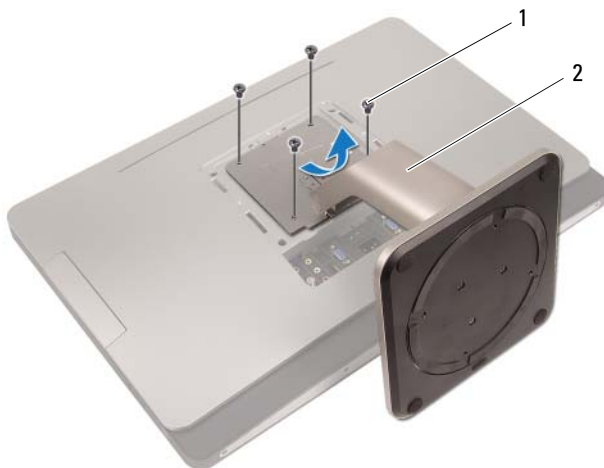
1 jalustan kansi

2 muovipuikko

- 3** Liu'uta jalustan kantta ja nosta se ulos tietokoneesta.



- 4** Irrota ruuvit, joilla jalusta on kiinnitetty tietokoneeseen.
5 Käännä jalustaa ylöspäin ja irrota se tietokoneesta.



1 ruuvit (4)

2 jalusta

Jalustan asettaminen takaisin paikalleen

Toimenpiteet

- 1 Kohdista jalustan ruuvinreiät tietokoneen ruuvinreikiin.
- 2 Asenna ruuvit, joilla jalusta on kiinnitetty tietokoneeseen.
- 3 Liu'uta jalustan kantta, kunnes se napsahtaa paikalleen.
- 4 Noudata ohjeita kohdassa "Tietokoneen sisäosan käsittelemisen jälkeen" sivulla 13.

Takakansi



VAROITUS: Ennen kuin teet mitään toimia tietokoneen sisällä, lue tietokoneen mukana toimitetut turvallisuusohjeet ja noudata kohdassa "Alkutoimet" sivulla 11 olevia ohjeita. Lisää turvallisuusohjeita on Regulatory Compliance -sivulla osoitteessa dell.com/regulatory_compliance.

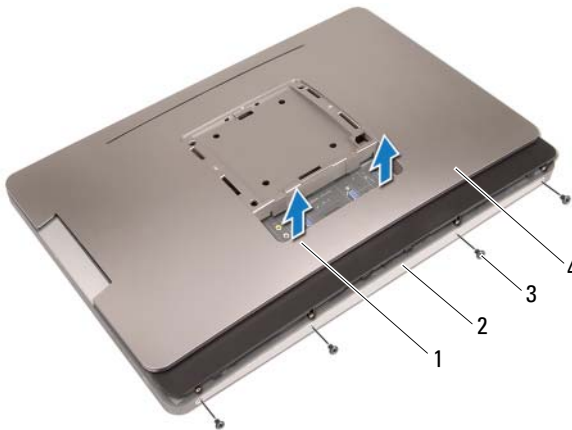
Takakannen irrottaminen

Esitoimenpiteet

- 1 Irrota jalusta. Katso kohtaa "Jalustan irrottaminen" sivulla 19.

Toimenpiteet

- 1 Irrota ruuvit, joilla takakansi on kiinnitetty tietokoneeseen.
- 2 Aseta sormesi takakannen paikkoihin ja nosta takakannta siten, että se irtoaa keskimmäisestä kehyksestä.
- 3 Nosta takakansi irti tietokoneesta.



- 1 lovet (2)
- 3 ruuvit (4)

- 2 keskimäinen kehys
- 4 takakansi

Takakannen asentaminen

Toimenpiteet

- 1 Aseta takakansi tietokoneeseen ja napsauta se paikalleen.
- 2 Varmista, että takakannen ruuvireiät ovat kohdakkain keskimmäisessä kehyksessä olevien reikien kanssa.
- 3 Asenna ruuvit, joilla takakansi on kiinnitetty tietokoneeseen.

Jälkitoimenpiteet

- 1 Asenna jalusta.
Katso kohtaa "Jalustan asettaminen takaisin paikalleen" sivulla 21.
- 2 Noudata ohjeita kohdassa
"Tietokoneen sisäosan käsittelemisen jälkeen" sivulla 13.

Kosketusnäyttölevy

! **VAROITUS:** Ennen kuin teet mitään toimia tietokoneen sisällä, lue tietokoneen mukana toimitetut turvallisuusohjeet ja noudata kohdassa "Alkutoimet" sivulla 11 olevia ohjeita. Lisää turvallisuusohjeita on Regulatory Compliance -sivulla osoitteessa dell.com/regulatory_compliance.

Kosketusnäyttölevyn irrottaminen

Esitoimenpiteet

- 1 Irrota jalusta. Katso kohtaa "Jalustan irrottaminen" sivulla 19.
- 2 Irrota takakansi. Katso kohtaa "Takakannen irrottaminen" sivulla 23.

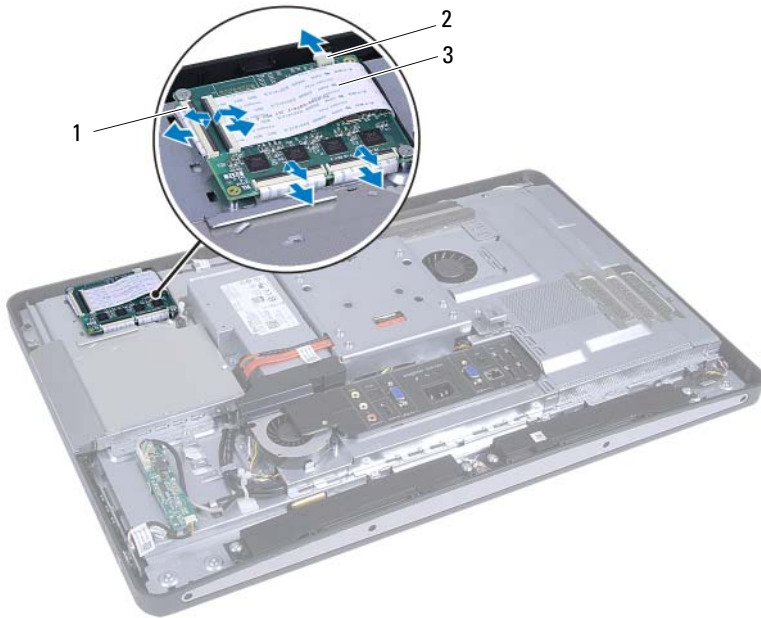
Toimenpiteet

- 1 Nosta kosketusnäyttölevyn suojus varovasti kiinnikkeistä, joilla se on kiinnitetty koteloon.



- 1 kosketusnäyttölevyn suojus

- 2 Irrota emolevyn kaapeli kosketusnäyttölevystä.
- 3 Nosta liittinsalpoja ja irrota kosketusnäyttölevyn kaapelit kosketusnäyttölevystä.



- | | |
|------------------------------------|--------------------|
| 1 liittimet (4) | 2 emolevyn kaapeli |
| 3 kosketusnäyttölevyn kaapelit (4) | |

- 4 Irrota ruuvit, joilla kosketusnäyttölevy on kiinnitetty koteloon.
- 5 Nosta kosketusnäyttölevy ulos kotelosta.



1 ruuvit (2)

2 kosketusnäyttölevy

Kosketusnäyttölevyn asentaminen

Toimenpiteet

- 1 Kohdista kosketusnäyttölevyssä olevat ruuvinreiät kotelon ruuvinreikiin.
- 2 Asenna ruuvit, joilla kosketusnäyttölevy on kiinnitetty koteloon.
- 3 Liitä kaikki kosketusnäyttölevyn kaapelit kosketusnäyttölevyn liitäntöihin ja kiinnitä salvat.
- 4 Liitä emolevyn kaapeli kosketusnäyttölevyn liitäntään.
- 5 Kohdista kosketusnäyttölevyn suojus kotelon kiinnikkeisiin ja napsauta suojus paikalleen.

Jälkitoimenpiteet

- 1 Asenna takakansi. Katso kohtaa "Takakannen asentaminen" sivulla 24.
- 2 Asenna jalusta.
Katso kohtaa "Jalustan asettaminen takaisin paikalleen" sivulla 21.
- 3 Noudata ohjeita kohdassa
"Tietokoneen sisäosan käsittelemisen jälkeen" sivulla 13.

Muunninkortti



VAROITUS: Ennen kuin teet mitään toimia tietokoneen sisällä, lue tietokoneen mukana toimitetut turvallisuusohjeet ja noudata kohdassa "Alkutoimet" sivulla 11 olevia ohjeita. Lisää turvallisuusohjeita on Regulatory Compliance -sivulla osoitteessa dell.com/regulatory_compliance.

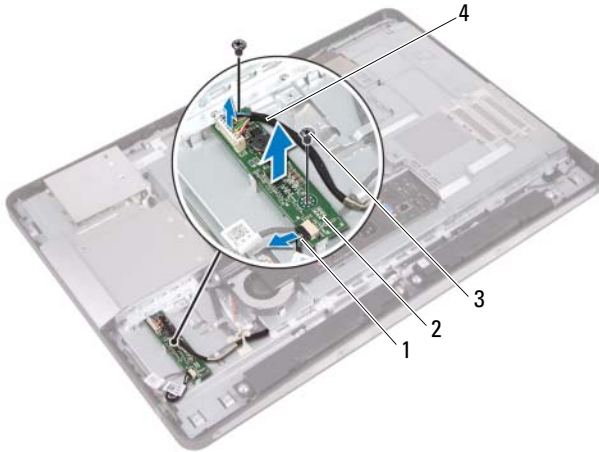
Muunninkortin irrottaminen

Esitoimenpiteet

- 1 Irrota jalusta. Katso kohtaa "Jalustan irrottaminen" sivulla 19.
- 2 Irrota takakansi. Katso kohtaa "Takakannen irrottaminen" sivulla 23.

Toimenpiteet

- 1 Irrota muunninkortin kaapeli ja näytön taustavalon kaapeli muunninkortin liittimistä.
- 2 Irrota ruuvit, joilla muunninkortti on kiinnitetty koteloon.
- 3 Irrota muunninkortti kotelosta.



- | | | | |
|---|----------------------------|---|-----------------------|
| 1 | näytön taustavalon kaapeli | 2 | muunninkortti |
| 3 | ruuvit (2) | 4 | muunninkortin kaapeli |

Muunninkortin asentaminen

Toimenpiteet

- 1 Kohdista muunninkorissa olevat ruuvinreiät kotelon ruuvinreikien kanssa.
- 2 Kiinnitä ruuvit, joilla muunninkortti kiinnittyy koteloon.
- 3 Liitä muunninkortin kaapeli ja näytön taustavalon kaapeli muunninkortin liittimiin.

Jälkitoimenpiteet

- 1 Asenna takakansi. Katso kohtaa "Takakannen asentaminen" sivulla 24.
- 2 Asenna jalusta.
Katso kohtaa "Jalustan asettaminen takaisin paikalleen" sivulla 21.
- 3 Noudata ohjeita kohdassa
"Tietokoneen sisäosan käsittelemisen jälkeen" sivulla 13.

Virtapainikelevy



VAROITUS: Ennen kuin teet mitään toimia tietokoneen sisällä, lue tietokoneen mukana toimitetut turvallisuusohjeet ja noudata kohdassa "Alkutoimet" sivulla 11 olevia ohjeita. Lisää turvallisuusohjeita on Regulatory Compliance -sivulla osoitteessa dell.com/regulatory_compliance.

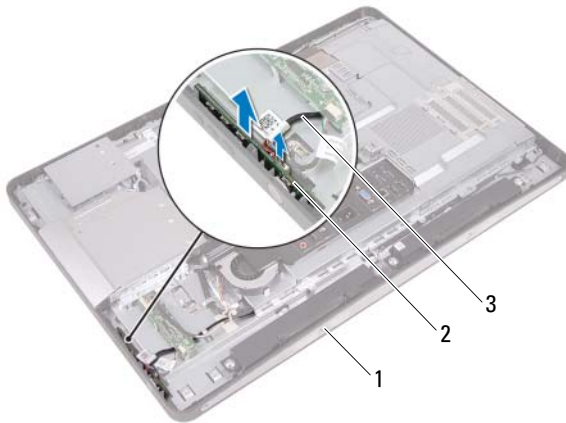
Virtapainikelevyn irrottaminen

Esitoimenpiteet

- 1 Irrota jalusta. Katso kohtaa "Jalustan irrottaminen" sivulla 19.
- 2 Irrota takakansi. Katso kohtaa "Takakannen irrottaminen" sivulla 23.

Toimenpiteet

- 1 Nosta virtapainikelevy varovasti sormenpäilläsi keskimmäisestä kehyksestä.
- 2 Irrota virtapainikelevyn kaapeli virtapainikelevyn liitännästä.



- | | | | |
|---|---------------------------|---|------------------|
| 1 | keskimmäinen kehys | 2 | virtapainikelevy |
| 3 | virtapainikelevyn kaapeli | | |

Virtapainikelevyn asentaminen

Toimenpiteet

- 1 Liitä virtapainikelevyn kaapeli virtapainikelevyn liitântään.
- 2 Liu'uta virtapainikelevy keskimmäisessä kehyksessä olevaan paikkaan.

Jälkitoimenpiteet

- 1 Asenna takakansi. Katso kohtaa "Takakannen asentaminen" sivulla 24.
- 2 Asenna jalusta.
Katso kohtaa "Jalustan asettaminen takaisin paikalleen" sivulla 21.
- 3 Noudata ohjeita kohdassa
"Tietokoneen sisäosan käsittelemisen jälkeen" sivulla 13.

Muistimoduuli(t)

! **VAROITUS:** Ennen kuin teet mitään toimia tietokoneen sisällä, lue tietokoneen mukana toimitetut turvallisuusohjeet ja noudata kohdassa "Alkutoimet" sivulla 11 olevia ohjeita. Lisää turvallisuusohjeita on Regulatory Compliance -sivulla osoitteessa dell.com/regulatory_compliance.

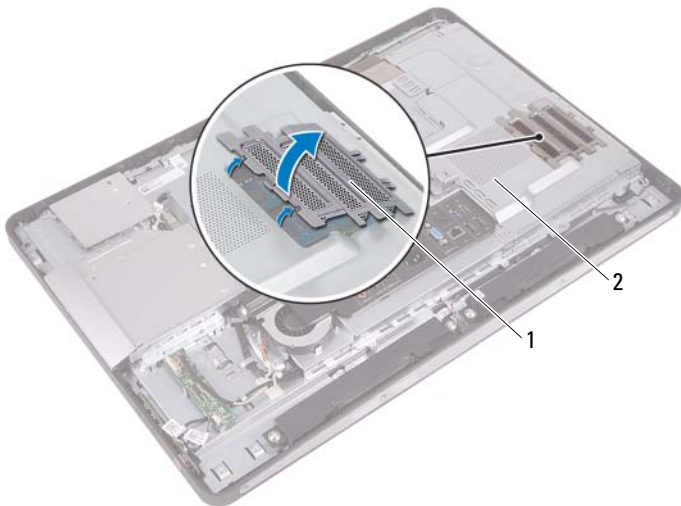
Muistimoduulien irrottaminen

Esitoimenpiteet

- 1 Irrota jalusta. Katso kohtaa "Jalustan irrottaminen" sivulla 19.
- 2 Irrota takakansi. Katso kohtaa "Takakannen irrottaminen" sivulla 23.

Toimenpiteet

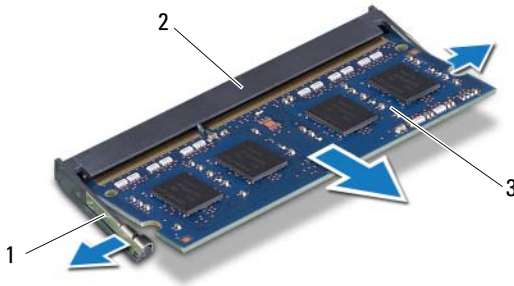
- 1 Nosta muistimoduulin suojus sormenpäilläsi irti emolevyn suojuksesta.



1 muistimoduulin suojus

2 emolevyn suojus

- 2 Levitä sormenpäilläsi varovasti muistimoduuliliittimen molemmissa päissä olevia kiinnikkeitä, kunnes moduuli ponnahtaa ulos.
- 3 Irrota muistimoduuli kannastaan.



- 1 kiinnikkeet (2)
- 3 muistimoduuli

- 2 muistimoduulin liitin

Muistimoduulien asentaminen


Toimenpiteet

- 1 Kohdista muistimoduulin lovi muistimoduulikannan kielekkeeseen.
- 2 Liu'uta muistimoduuli tiukasti liittimeen 45 asteen kulmassa ja paina moduulia alaspäin, kunnes se napsahtaa paikalleen. Jos et kuule napsahdusta, irrota moduuli ja asenna se uudestaan.
- 3 Aseta muistimoduulin suojus emolevyn suojukseen ja napsauta muistimoduulin suojus paikalleen.

Jälkitoimenpiteet

- 1 Asenna takakansi. Katso kohtaa "Takakannen asentaminen" sivulla 24.
- 2 Asenna jalusta.
Katso kohtaa "Jalustan asettaminen takaisin paikalleen" sivulla 21.
- 3 Noudata ohjeita kohdassa
"Tietokoneen sisäosan käsittelemisen jälkeen" sivulla 13.

Optinen asema

 **VAROITUS:** Ennen kuin teet mitään toimia tietokoneen sisällä, lue tietokoneen mukana toimitetut turvallisuusohjeet ja noudata kohdassa "Alkutoimet" sivulla 11 olevia ohjeita. Lisää turvallisuusohjeita on Regulatory Compliance -sivulla osoitteessa dell.com/regulatory_compliance.

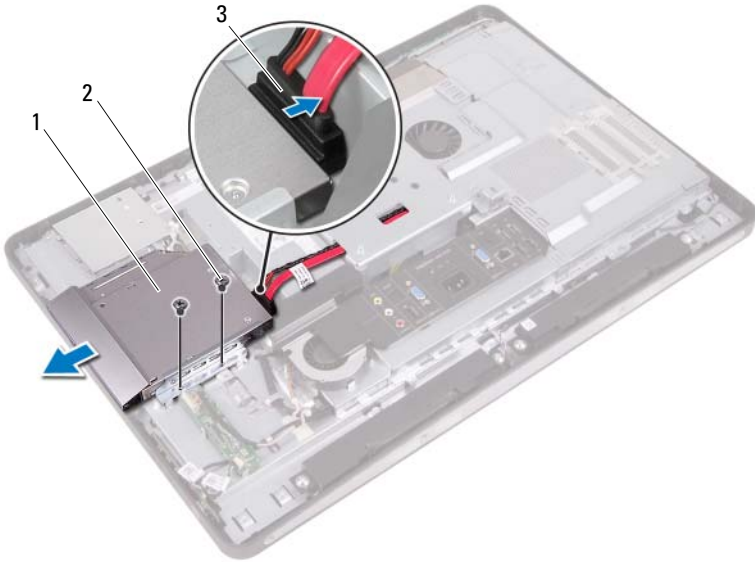
Optisen aseman irrottaminen

Esitoimenpiteet

- 1 Irrota jalusta. Katso kohtaa "Jalustan irrottaminen" sivulla 19.
- 2 Irrota takakansi. Katso kohtaa "Takakannen irrottaminen" sivulla 23.

Toimenpiteet

- 1 Irrota virta- ja datakaapeli . optisen aseman liitännästä.
- 2 Irrota optisen aseman koteloon kiinnittävät ruuvit.
- 3 Irrota optinen asema kotelosta liu'uttamalla se ulos.



- | | | | |
|---|-----------------------|---|------------|
| 1 | optinen asema | 2 | ruuvit (2) |
| 3 | virta- ja datakaapeli | | |

- 4 Irrota ruuvit, jotka kiinnittävät optisen aseman sen kehikkoon.
- 5 Irrota optisen aseman kehikko optisesta asemasta.

- 6 Käännä optisen aseman kehystä ylöspäin, jotta se irtoaa optisesta asemasta.
- 7 Irrota optisen aseman kehys optisesta asemasta.



1 optisen aseman kehys

2 optisen aseman kehikko

3 ruuvit (2)

Optisen aseman asentaminen

Toimenpiteet

- 1 Kohdista optisen aseman kehys optiseen asemaan ja napsauta se paikalleen.
- 2 Kohdista optisen aseman kiinnikkeessä olevat ruuvireiät optisen aseman ruuvireikiin.
- 3 Asenna ruuvit, jotka kiinnittävät optisen aseman sen kiinnikkeeseen.
- 4 Liu'uta optinen asema paikalleen ja varmista, että optisen aseman kiinnikkeen ruuvireiät ovat kohdakkain kotelon reikien kanssa.
- 5 Asenna optisen aseman koteloon kiinnittävät ruuvit.
- 6 Liitä virta- ja datakaapeli optisen aseman liittimiin.

Jälkitoimenpiteet

- 1 Asenna takakansi. Katso kohtaa "Takakannen asentaminen" sivulla 24.
- 2 Asenna jalusta.
Katso kohtaa "Jalustan asettaminen takaisin paikalleen" sivulla 21.
- 3 Noudata ohjeita kohdassa
"Tietokoneen sisäosan käsittelemisen jälkeen" sivulla 13.

VESA-kiinnike



VAROITUS: Ennen kuin teet mitään toimia tietokoneen sisällä, lue tietokoneen mukana toimitetut turvallisuusohjeet ja noudata kohdassa "Alkutoimet" sivulla 11 olevia ohjeita. Lisää turvallisuusohjeita on Regulatory Compliance -sivulla osoitteessa dell.com/regulatory_compliance.



HUOMAUTUS: Tietokoneen VESA-kiinnikkeen mitat ovat 100 x 100 mm.

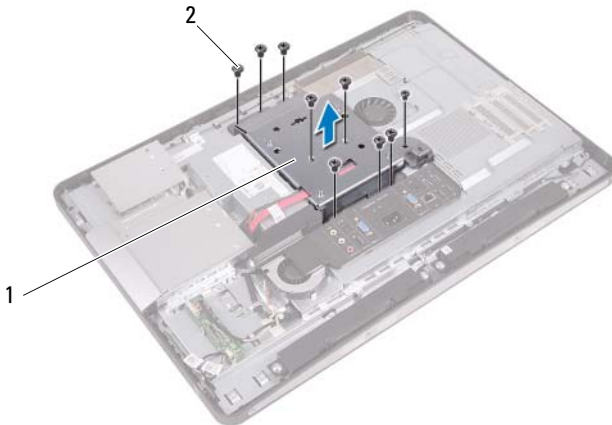
VESA-kiinnikkeen irrottaminen

Esitoimenpiteet

- 1 Irrota jalusta. Katso kohtaa "Jalustan irrottaminen" sivulla 19.
- 2 Irrota takakansi. Katso kohtaa "Takakannen irrottaminen" sivulla 23.

Toimenpiteet

- 1 Irrota ruuvit, joilla VESA-kiinnike kiinnittyy koteloon.
- 2 Nosta VESA-kiinnike irti kotelosta.



1 VESA-kiinnike

2 ruuvit (9)

VESA-kiinnikkeen asentaminen


Toimenpiteet


- 1 Kohdista VESA-kiinnikkeessä olevat ruuvireiät kotelon reikiin.
- 2 Kiinnitä ruuvit, joilla VESA-kiinnike kiinnittyy koteloon.

Jälkitoimenpiteet

- 1 Asenna takakansi. Katso kohtaa "Takakannen asentaminen" sivulla 24.
- 2 Asenna jalusta.
Katso kohtaa "Jalustan asettaminen takaisin paikalleen" sivulla 21.
- 3 Noudata ohjeita kohdassa
"Tietokoneen sisäosan käsittelemisen jälkeen" sivulla 13.

Kiintolevy

 **VAROITUS:** Ennen kuin teet mitään toimia tietokoneen sisällä, lue tietokoneen mukana toimitetut turvallisuusohjeet ja noudata kohdassa "Alkutoimet" sivulla 11 olevia ohjeita. Lisää turvallisuusohjeita on Regulatory Compliance -sivulla osoitteessa dell.com/regulatory_compliance.

 **VAARA:** Älä irrota kiintolevyä, jos tietokoneen virta on kytkettynä tai tietokone on lepotilassa, jotta et menetä tietoja.

 **VAARA:** Kiintolevyt ovat erittäin herkkiä. Käsittele kiintolevyä varovasti.

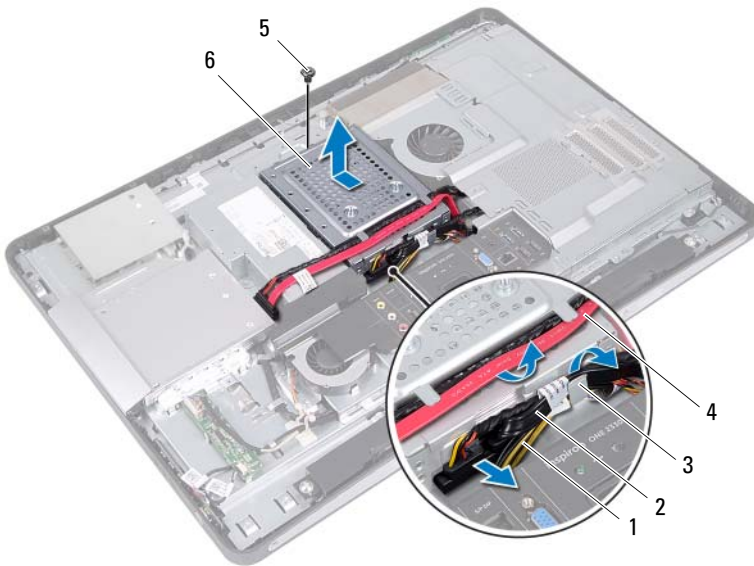
Kiintolevyaseman irrottaminen

Esitoimenpiteet

- 1 Irrota jalusta. Katso kohtaa "Jalustan irrottaminen" sivulla 19.
- 2 Irrota takakansi.
Katso kohtaa "Takakannen irrottaminen" sivulla 23.
- 3 Irrota VESA-kiinnike.
Katso kohtaa "VESA-kiinnikkeen irrottaminen" sivulla 43.

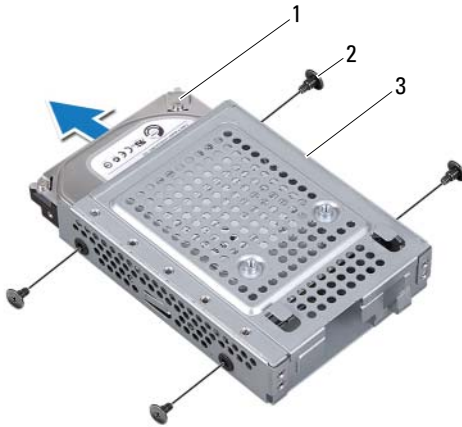
Toimenpiteet

- 1 Irrota optisen aseman virta- ja datakaapeli kiintolevyn kehikon kaapelointiohjaimista.
- 2 Irrota virta- ja datakaapeli kiintolevyn liittimestä.
- 3 Irrota virtalähteen kaapeli kiintolevyn kehikon kaapelointiohjaimesta.
- 4 Irrota ruuvi, jolla kiintolevyn kehikko on kiinnitetty koteloon.
- 5 Liu'uta kiintolevyn kehikko tietokoneen yläosaa kohti ja irrota kiintolevyn kehikko kotelosta.



- | | | | |
|---|----------------------|---|---------------------------------------|
| 1 | virtalähteen kaapeli | 2 | virta- ja datakaapeli (kiintolevy) |
| 3 | kaapelointiohjain | 4 | virta- ja datakaapeli (optinen asema) |
| 5 | ruuvi | 6 | kiintolevyn kehikko |

- 6 Irrota ruuvit, joilla kiintolevyn kehikko on kiinnitetty kiintolevyyn.
- 7 Liu'uta kiintolevy ulos kiintolevyn kehikosta.



- | | | | |
|---|---------------------|---|------------|
| 1 | kiintolevy | 2 | ruuvit (4) |
| 3 | kiintolevyn kehikko | | |

Kiintolevyn asentaminen

Toimenpiteet

- 1 Liu'uta kiintolevy kiintolevyn kehikkoon.
- 2 Kohdista kiintolevyn kehikossa olevat ruuvinreiät kiintolevyn ruuvinreikiin.
- 3 Asenna ruuvit, joilla kiintolevyn kehikko kiinnittyy kiintolevyyh.
- 4 Aseta kiintolevyn kehikko koteloon ja liu'uta sitä tietokoneen alaosaan kohti. Varmista, että kiintolevyn kehikon alaosaan olevat kielekkeet liukuvat paikalleen kotelon paikkoihin.
- 5 Pujota virtalähteen kaapeli kiintolevyn kehikon kaapelointiohjainten läpi.
- 6 Pujota optisen aseman virta- ja datakaapeli kiintolevyn kehikon kaapelointiohjaimiin.
- 7 Pujota kiintolevyn virta- ja datakaapeli kiintolevyn kehikon kaapelointiohjainten läpi.
- 8 Liitä virta- ja datakaapeli kiintolevyn liittimiin.

Jälkitoimenpiteet

- 1 Asenna VESA-kiinnike.
Katso kohta "VESA-kiinnikkeen asentaminen" sivulla 44.
- 2 Asenna takakansi. Katso kohta "Takakannen asentaminen" sivulla 24.
- 3 Asenna jalusta.
Katso kohta "Jalustan asettaminen takaisin paikalleen" sivulla 21.
- 4 Noudata ohjeita kohdassa
"Tietokoneen sisäosan käsittelemisen jälkeen" sivulla 13.

Emolevyn suojus



VAROITUS: Ennen kuin teet mitään toimia tietokoneen sisällä, lue tietokoneen mukana toimitetut turvallisuusohjeet ja noudata kohdassa "Alkutoimet" sivulla 11 olevia ohjeita. Lisää turvallisuusohjeita on Regulatory Compliance -sivulla osoitteessa dell.com/regulatory_compliance.

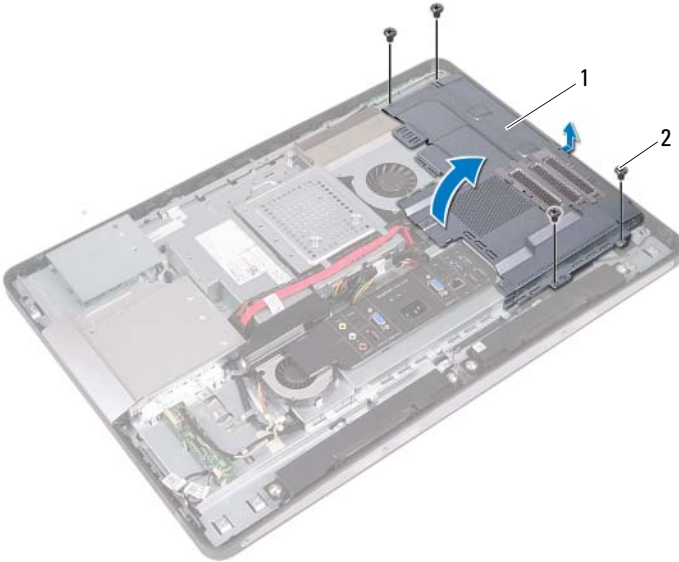
Emolevyn suojuksen irrottaminen

Esitoimenpiteet

- 1 Irrota jalusta. Katso kohtaa "Jalustan irrottaminen" sivulla 19.
- 2 Irrota takakansi. Katso kohtaa "Takakannen irrottaminen" sivulla 23.
- 3 Irrota VESA-kiinnike.
Katso kohtaa "VESA-kiinnikkeen irrottaminen" sivulla 43.

Toimenpiteet

- 1 Irrota ruuvit, joilla emolevyn suojus on kiinnitetty koteloon.
- 2 Käännä emolevyn suojus tietokoneen sivulle ja irrota emolevyn suojus sitten kotelosta.



1 emolevyn suojus

2 ruuvit (4)

Emolevyn suojuksen asentaminen


Toimenpiteet

- 1 Kohdista emolevyn suojuksessa olevat ruuvinreiät kotelossa oleviin ruuvinreikiin.
- 2 Kiinnitä ruuvit, joilla emolevyn suojus kiinnittyy koteloon.

Jälkitoimenpiteet

- 1 Asenna VESA-kiinnike.
Katso kohtaa "VESA-kiinnikkeen asentaminen" sivulla 44.
- 2 Asenna takakansi. Katso kohtaa "Takakannen asentaminen" sivulla 24.
- 3 Asenna jalusta.
Katso kohtaa "Jalustan asettaminen takaisin paikalleen" sivulla 21.
- 4 Noudata ohjeita kohdassa
"Tietokoneen sisäosan käsittelemisen jälkeen" sivulla 13.

Langaton mini-kortti

 **VAROITUS:** Ennen kuin teet mitään toimia tietokoneen sisällä, lue tietokoneen mukana toimitetut turvallisuusohjeet ja noudata kohdassa "Alkutoimet" sivulla 11 olevia ohjeita. Lisää turvallisuusohjeita on Regulatory Compliance -sivulla osoitteessa dell.com/regulatory_compliance.

 **HUOMAUTUS:** Dell ei takaa muilta toimittajilta ostettujen mini-korttien yhteensopivuutta tai tue niitä.

Jos tilasit mini-kortin tietokoneen mukana, kortti on jo asennettu.

Tietokoneessa on yksi puolikorkea mini-kortin paikka, joka tukee WLAN- ja Bluetooth-yhdistelmäkorttia.

Langattoman mini-kortin irrottaminen

Esitoimenpiteet

- 1 Irrota jalusta. Katso kohtaa "Jalustan irrottaminen" sivulla 19.
- 2 Irrota takakansi.
Katso kohtaa "Takakannen irrottaminen" sivulla 23.
- 3 Irrota VESA-kiinnike.
Katso kohtaa "VESA-kiinnikkeen irrottaminen" sivulla 43.
- 4 Irrota emolevyn suojus.
Katso kohtaa "Emolevyn suojuksen irrottaminen" sivulla 49.

Langattoman mini-kortin asentaminen

Toimenpiteet

- 1 Kohdista mini-kortin lovi emolevyn liitinpaikan kielekkeeseen.



VAARA: Työnnä mini-kortti paikoilleen kohtalaisella ja tasaisella paineella. Jos käytät liiallista voimaa, voit vaurioittaa liittimiä.



VAARA: Liittimet on avainnettu varmistamaan oikean asennus. Jos tunnet vastusta, tarkista mini-kortissa ja emolevyssä olevat liittimet ja kohdista mini-kortti uudelleen.



VAARA: Johtoja ei saa koskaan asettaa mini-kortin alle, jotta se ei vahingoitu.

- 2 Aseta mini-kortin liitin 45 asteen kulmassa emolevyn liittimeen.
- 3 Paina mini-kortin toinen pää emolevyssä olevaan paikkaan ja kiinnitä ruuvit, joilla pienoiskortti kiinnittyy emolevyn liitäntään.
- 4 Liitä antennikaapelit mini-kortin liitäntöihin.

Seuraavassa taulukossa esitetään kaikkien tietokoneen tukemien mini-korttien antennikaapelien värikoodit.

Mini-kortin liittimet	Antennijohdon värikoodi
WLAN + Bluetooth (2 kaapelia)	
Pää-WLAN + Bluetooth (valkoinen kolmio)	valkoinen
Lisä-WLAN + Bluetooth (musta kolmio)	musta

Jälkitoimenpiteet

- 1** Asenna emolevyn suojus takaisin paikalleen.
Katso kohtaa "Emolevyn suojuksen asentaminen" sivulla 51.
- 2** Asenna VESA-kiinnike.
Katso kohtaa "VESA-kiinnikkeen asentaminen" sivulla 44.
- 3** Asenna takakansi. Katso kohtaa "Takakannen asentaminen" sivulla 24.
- 4** Asenna jalusta.
Katso kohtaa "Jalustan asettaminen takaisin paikalleen" sivulla 21.
- 5** Noudata ohjeita kohdassa
"Tietokoneen sisäosan käsittelemisen jälkeen" sivulla 13.

Kaiuttimet



VAROITUS: Ennen kuin teet mitään toimia tietokoneen sisällä, lue tietokoneen mukana toimitetut turvallisuusohjeet ja noudata kohdassa "Alkutoimet" sivulla 11 olevia ohjeita. Lisää turvallisuusohjeita on Regulatory Compliance -sivulla osoitteessa dell.com/regulatory_compliance.

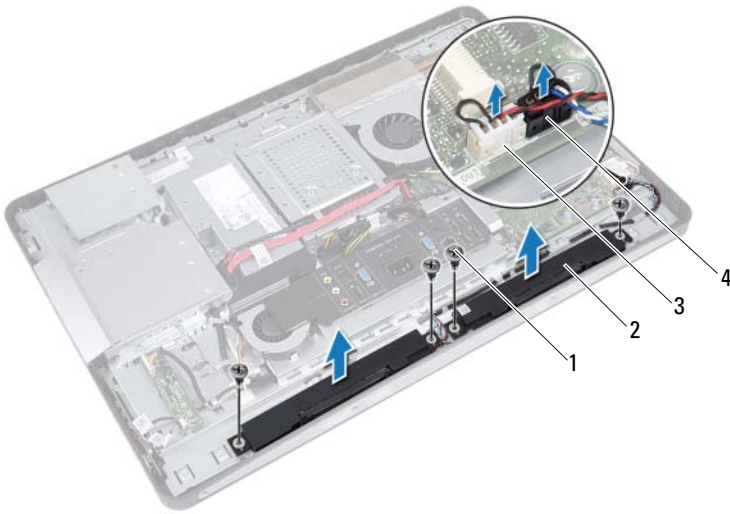
Kaiuttimien irrottaminen

Esitoimenpiteet

- 1 Irrota jalusta. Katso kohtaa "Jalustan irrottaminen" sivulla 19.
- 2 Irrota takakansi. Katso kohtaa "Takakannen irrottaminen" sivulla 23.
- 3 Irrota VESA-kiinnike.
Katso kohtaa "VESA-kiinnikkeen irrottaminen" sivulla 43.
- 4 Irrota emolevyn suojus.
Katso kohtaa "Emolevyn suojuksen irrottaminen" sivulla 49.

Toimenpiteet

- 1 Irrota vasemman ja oikean kaiuttimen kaapelit emolevyn liittimistä.
- 2 Irrota kaiutinkaapelit kotelon kaapelointihajaimista.
- 3 Irrota ruuvit, joilla kaiuttimet on kiinnitetty koteloon.
- 4 Nosta kaiuttimet ulos kotelosta.



- | | | | |
|---|-----------------------------------|---|-------------------------------------|
| 1 | ruuvit (4) | 2 | kaiuttimet (2) |
| 3 | oikean kaiuttimen kaapelin liitin | 4 | vasemman kaiuttimen kaapelin liitin |

Kaiuttimien asentaminen


Toimenpiteet

- 1 Kohdista kaiuttimissa olevat ruuvinreiät tietokoneen rungossa oleviin ruuvinreikiin.
- 2 Asenna ruuvit, joilla kaiuttimet on kiinnitetty koteloon.
- 3 Pujota kaiutinkaapelit kotelon reititysohjainten läpi.
- 4 Liitä vasemman ja oikean kaiuttimen kaapelit emolevyn liittimiin.

Jälkitoimenpiteet

- 1 Asenna emolevyn suojus takaisin paikalleen.
Katso kohtaa "Emolevyn suojuksen asentaminen" sivulla 51.
- 2 Asenna VESA-kiinnike.
Katso kohtaa "VESA-kiinnikkeen asentaminen" sivulla 44.
- 3 Asenna takakansi. Katso kohtaa "Takakannen asentaminen" sivulla 24.
- 4 Asenna jalusta.
Katso kohtaa "Jalustan asettaminen takaisin paikalleen" sivulla 21.
- 5 Noudata ohjeita kohdassa
"Tietokoneen sisäosan käsittelemisen jälkeen" sivulla 13.

Suorittimen jäähdytyslementti

 **VAROITUS:** Ennen kuin teet mitään toimia tietokoneen sisällä, lue tietokoneen mukana toimitetut turvallisuusohjeet ja noudata kohdassa "Alkutoimet" sivulla 11 olevia ohjeita. Lisää turvallisuusohjeita on Regulatory Compliance -sivulla osoitteessa dell.com/regulatory_compliance.

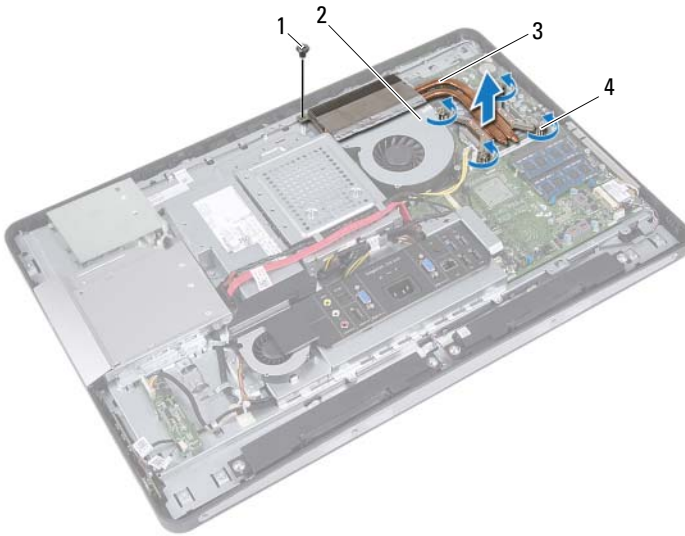
Suorittimen jäähdytyslementin irrottaminen

Esitoimenpiteet

- 1 Irrota jalusta. Katso kohtaa "Jalustan irrottaminen" sivulla 19.
- 2 Irrota takakansi.
Katso kohtaa "Takakannen irrottaminen" sivulla 23.
- 3 Irrota VESA-kiinnike.
Katso kohtaa "VESA-kiinnikkeen irrottaminen" sivulla 43.
- 4 Irrota emolevyn suojus.
Katso kohtaa "Emolevyn suojuksen irrottaminen" sivulla 49.

Toimenpiteet

- 1 Irrota ruuvi, jolla suorittimen jäähdytyslementti on kiinnitetty koteloon.
- 2 Löysää jäähdytyslementin emolevyn kiinnittävät lukkoruuvit oikeassa järjestyksessä (ilmaistu jäähdytyslementissä).
- 3 Vedä suorittimen jäähdytyslementin tuulettimen päällä oleva alumiinifolio irti.
- 4 Nosta jäähdytyslementti pois emolevyltä.



- | | | | |
|---|-------------------------------|---|---------------------|
| 1 | ruuvi | 2 | alumiinifolio |
| 3 | suorittimen jäähdytyslementti | 4 | kiinnitysruuvit (4) |

Suorittimen jäähdytyselementin asentaminen

Toimenpiteet



HUOMAUTUS: Alkuperäinen pihahna voidaan käyttää uudelleen, jos alkuperäinen emolevy ja jäähdytyselementti asennetaan yhdessä uudelleen. Jos joko emolevy tai jäähdytyselementti vaihdetaan, varmista pakkauksessa mukana olleella tyynyllä, että lämmönjohto toimii.

- 1 Puhdista pihahna jäähdytyselementin pohjasta ja levitä sitä uudelleen.
- 2 Kohdista suorittimen jäähdytyselementin ruuvinreiät emolevyssä oleviin ruuvinreikiin.
- 3 Kiristä jäähdytyselementin emolevyyn kiinnittävät lukkoruuvit oikeassa järjestyksessä (ilmaistu jäähdytyselementissä).
- 4 Kiinnitä ruuvi, jolla suorittimen jäähdytyselementti kiinnitetään koteloon.
- 5 Kiinnitä alumiinifolio suorittimen jäähdytyselementtiin sen tuulettimen päälle.

Jälkitoimenpiteet

- 1 Asenna emolevyn suojuus takaisin paikalleen.
Katso kohtaa "Emolevyn suojuksen asentaminen" sivulla 51.
- 2 Asenna VESA-kiinnike.
Katso kohtaa "VESA-kiinnikkeen asentaminen" sivulla 44.
- 3 Asenna takakansi. Katso kohtaa "Takakannen asentaminen" sivulla 24.
- 4 Asenna jalusta.
Katso kohtaa "Jalustan asettaminen takaisin paikalleen" sivulla 21.
- 5 Noudata ohjeita kohdassa
"Tietokoneen sisäosan käsittelemisen jälkeen" sivulla 13.

Suorittimen jäähdytyslementin tuuletin



VAROITUS: Ennen kuin teet mitään toimia tietokoneen sisällä, lue tietokoneen mukana toimitetut turvallisuusohjeet ja noudata kohdassa "Alkutoimet" sivulla 11 olevia ohjeita. Lisää turvallisuusohjeita on Regulatory Compliance -sivulla osoitteessa dell.com/regulatory_compliance.

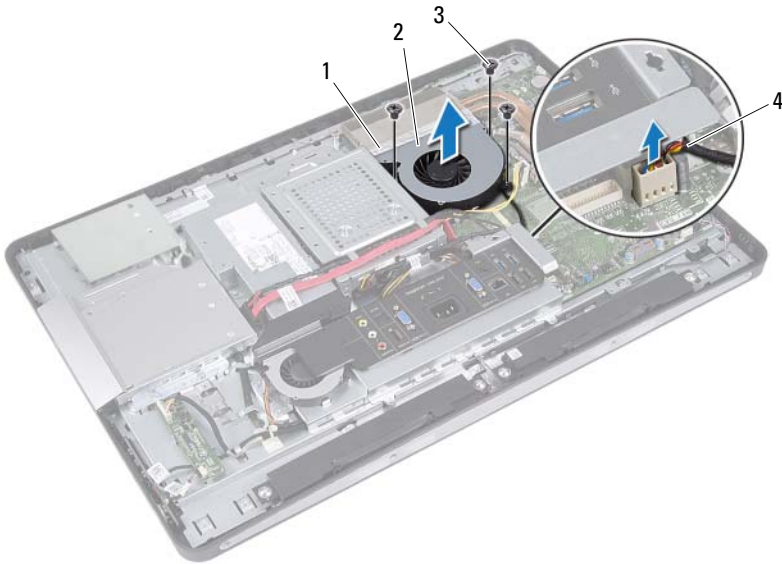
Suorittimen jäähdytyslementin tuulettimen irrottaminen

Esitoimenpiteet

- 1 Irrota jalusta. Katso kohtaa "Jalustan irrottaminen" sivulla 19.
- 2 Irrota takakansi. Katso kohtaa "Takakannen irrottaminen" sivulla 23.
- 3 Irrota VESA-kiinnike.
Katso kohtaa "VESA-kiinnikkeen irrottaminen" sivulla 43.
- 4 Irrota emolevyn suojus.
Katso kohtaa "Emolevyn suojuksen irrottaminen" sivulla 49.

Toimenpiteet

- 1 Irrota suorittimen jäähdytyslementin tuulettimen kaapeli emolevyn liittimestä.
- 2 Irrota ruuvit, joilla suorittimen jäähdytyslementin tuuletin on kiinni kotelossa.
- 3 Vedä suorittimen jäähdytyslementin päällä oleva alumiinifolio irti.
- 4 Nosta suorittimen jäähdytyslementin tuuletin pois kotelosta.



- | | | | |
|---|---------------|---|---|
| 1 | alumiinifolio | 2 | suorittimen jäähdytyslementin tuuletin |
| 3 | ruuvit (3) | 4 | suorittimen jäähdytyslementin tuulettimen kaapeli |

Suorittimen jäähdytyslementin tuulettimen asentaminen

Toimenpiteet

- 1 Kohdista suorittimen jäähdytyslementin tuulettimessa olevat ruuvinreiät kotelossa oleviin ruuvinreikiin.
- 2 Asenna ruuvit, joilla suorittimen jäähdytyslementin tuuletin on kiinni kotelossa.
- 3 Liitä suorittimen jäähdytyslementin tuulettimen kaapeli emolevyn liittimeen.
- 4 Kiinnitä alumiinifolio suorittimen jäähdytyslementin tuulettimeen elementin päälle.

Jälkitoimenpiteet

- 1 Asenna emolevyn suojus takaisin paikalleen.
Katso kohtaa "Emolevyn suojuksen asentaminen" sivulla 51.
- 2 Asenna VESA-kiinnike.
Katso kohtaa "VESA-kiinnikkeen asentaminen" sivulla 44.
- 3 Asenna takakansi. Katso kohtaa "Takakannen asentaminen" sivulla 24.
- 4 Asenna jalusta.
Katso kohtaa "Jalustan asettaminen takaisin paikalleen" sivulla 21.
- 5 Noudata ohjeita kohdassa "Tietokoneen sisäosan käsittelemisen jälkeen" sivulla 13.

Suoritin



VAROITUS: Ennen kuin teet mitään toimia tietokoneen sisällä, lue tietokoneen mukana toimitetut turvallisuusohjeet ja noudata kohdassa "Alkutoimet" sivulla 11 olevia ohjeita. Lisää turvallisuusohjeita on Regulatory Compliance -sivulla osoitteessa dell.com/regulatory_compliance.

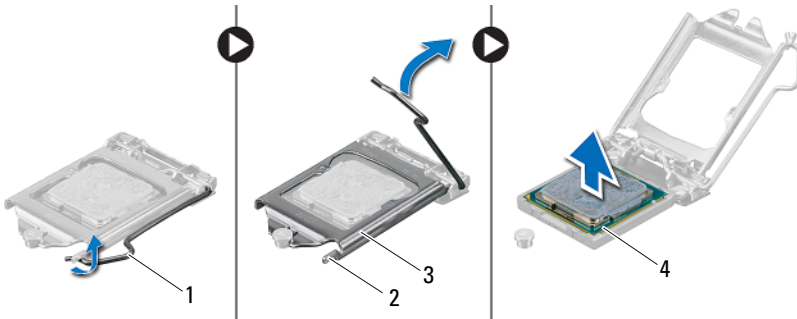
Suorittimen irrottaminen

Esitoimenpiteet

- 1 Irrota jalusta. Katso kohtaa "Jalustan irrottaminen" sivulla 19.
- 2 Irrota takakansi. Katso kohtaa "Takakannen irrottaminen" sivulla 23.
- 3 Irrota VESA-kiinnike.
Katso kohtaa "VESA-kiinnikkeen irrottaminen" sivulla 43.
- 4 Irrota emolevyn suojus.
Katso kohtaa "Emolevyn suojuksen irrottaminen" sivulla 49.
- 5 Irrota suorittimen jäähdytyslementti.
Katso kohtaa "Suorittimen jäähdytyslementin irrottaminen" sivulla 61.

Toimenpiteet

- 1 Paina suorittimen kannen vapautussalppaa alaspäin ja vedä sitä ulospäin, jotta se irtoaa kiinnityskielekkeestään.
- 2 Avaa vapautusvipu täysin avataksesi suorittimen kannen. Jätä vapautusvipu auki siten, että kanta on valmis uutta suoritinta varten.
- 3 Nosta suoritin varoen irti kannasta.



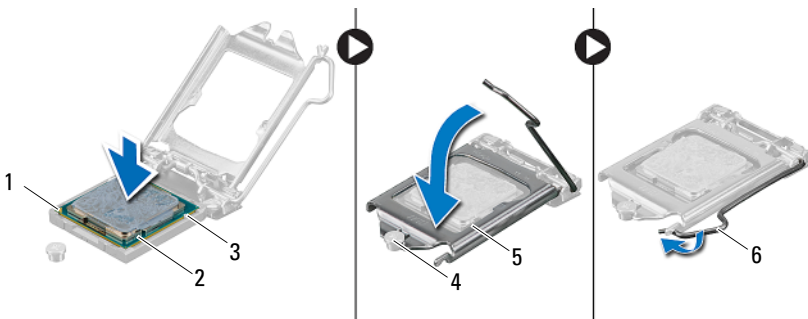
- 1 vapautusvipu
3 suorittimen kansi

- 2 kieleke
4 suoritin

Suorittimen asentaminen

Toimenpiteet

- 1 Pura uusi suoritin pakkauksesta. Älä kosketa suorittimen alapuolta.
- △ **VAARA: Maadoita itsesi koskettamalla maalaamatonta metallipintaa.**
- △ **VAARA: Aseta suoritin oikein suorittimen kantaan, jotta suoritin ei vioitu pysyvästi.**
- 2 Jos kannan vapautusvipu ei ole kokonaan auki, avaa se kokonaan.
- 3 Kohdista suorittimen kaksi kohdistuslovea kannan vastaaviin kohdistuskielekkeisiin.
- 4 Kohdista suorittimen ja kannan nastan 1 kulmat ja aseta suoritin kevyesti kantaan. Aseta suoritin kevyesti kantaan ja varmista, että suoritin on kannassa oikeassa asemossa.
- △ **VAARA: Tarkista, että suorittimen kannen lovi tulee kohdistustapin alle.**
- 5 Kun suoritin istuu kannassa asianmukaisesti, sulje suorittimen kansi.
- 6 Käännä vapautusvipu alas ja aseta se suorittimen kannen kielekkeen alle.



- 1 suorittimen nastan 1 merkki
- 3 ohjainlovet (2)
- 5 suorittimen kansi

- 2 suoritin
- 4 kohdistustappi
- 6 vapautusvipu

7 Pyyhi piitahna jäähdytyslementin pohjasta.

8 Levitä uutta piitahnaa suorittimen päälle.



VAARA: Pidä huoli siitä, että levitettävä piitahna on uutta. Uusi piitahna on keskeisen tärkeää riittävän lämpösidosen muodostumiseksi. Se takaa suorittimen optimaalisen suorituskyvyn.

Jälkitoimenpiteet

1 Asenna suorittimen jäähdytyslementti.

Katso kohtaa "Suorittimen jäähdytyslementin asentaminen" sivulla 63.

2 Asenna emolevyn suojus takaisin paikalleen.

Katso kohtaa "Emolevyn suojuksen asentaminen" sivulla 51.

3 Asenna VESA-kiinnike.

Katso kohtaa "VESA-kiinnikkeen asentaminen" sivulla 44.

4 Asenna takakansi. Katso kohtaa "Takakannen asentaminen" sivulla 24.

5 Asenna jalusta.

Katso kohtaa "Jalustan asettaminen takaisin paikalleen" sivulla 21.

6 Noudata ohjeita kohdassa

"Tietokoneen sisäosan käsittelemisen jälkeen" sivulla 13.

Virtalähteen tuulettimen kiinnike



VAROITUS: Ennen kuin teet mitään toimia tietokoneen sisällä, lue tietokoneen mukana toimitetut turvallisuusohjeet ja noudata kohdassa "Alkutoimet" sivulla 11 olevia ohjeita. Lisää turvallisuusohjeita on Regulatory Compliance -sivulla osoitteessa dell.com/regulatory_compliance.

Virtalähteen tuulettimen kiinnikkeen irrottaminen

Esitoimenpiteet

- 1 Irrota jalusta. Katso kohtaa "Jalustan irrottaminen" sivulla 19.
- 2 Irrota takakansi. Katso kohtaa "Takakannen irrottaminen" sivulla 23.

Toimenpiteet

- 1 Irrota ruuvi, jonka avulla virtalähteen tuulettimen kiinnike on kiinnitetty koteloon.
- 2 Nosta virtalähteen tuulettimen kiinnike irti kotelosta.



1 ruuvi

2 virtalähteen tuulettimen kiinnike

Virtalähteen tuulettimen kiinnikkeen asentaminen

Toimenpiteet

- 1 Kohdista virtalähteen tuulettimen kiinnikkeen ruuvireikä kotelossa olevan ruuvireiän kanssa.
- 2 Asenna ruuvi, jolla virtalähteen tuulettimen kiinnike on kiinnitetty koteloon.

Jälkitoimenpiteet

- 1 Asenna takakansi. Katso kohtaa "Takakannen asentaminen" sivulla 24.
- 2 Asenna jalusta.
Katso kohtaa "Jalustan asettaminen takaisin paikalleen" sivulla 21.
- 3 Noudata ohjeita kohdassa
"Tietokoneen sisäosan käsittelyn jälkeen" sivulla 13.

I/O-suojus



VAROITUS: Ennen kuin teet mitään toimia tietokoneen sisällä, lue tietokoneen mukana toimitetut turvallisuusohjeet ja noudata kohdassa "Alkutoimet" sivulla 11 olevia ohjeita. Lisää turvallisuusohjeita on Regulatory Compliance -sivulla osoitteessa dell.com/regulatory_compliance.

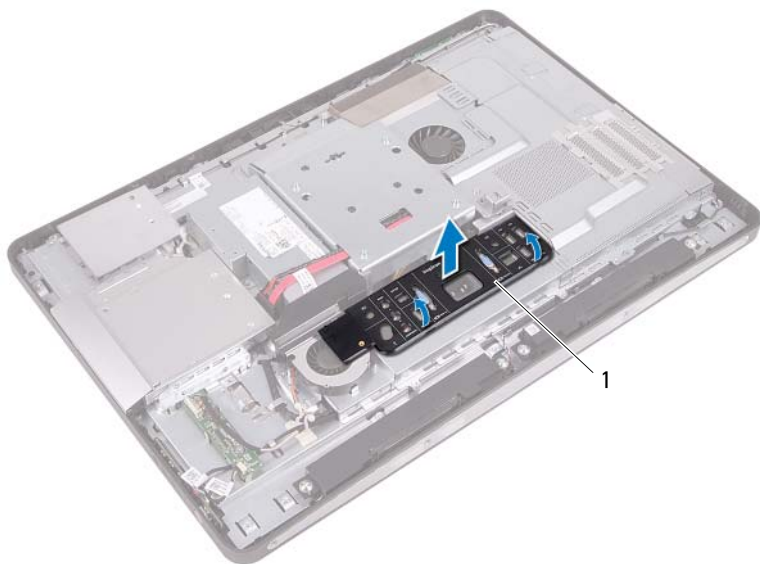
I/O-suojuksen irrottaminen

Esitoimenpiteet

- 1 Irrota jalusta. Katso kohtaa "Jalustan irrottaminen" sivulla 19.
- 2 Irrota takakansi. Katso kohtaa "Takakannen irrottaminen" sivulla 23.

Toimenpiteet

Nosta I/O-suojus varovasti kiinnikkeistä, joilla se on kiinnitetty koteloon.



1 I/O-suojus

I/O-suojuksen asentaminen

Toimenpiteet

Aseta I/O-suojus I/O-levyn suojuksen päälle ja napsauta se paikalleen.

Jälkitoimenpiteet

- 1** Asenna takakansi. Katso kohtaa "Takakannen asentaminen" sivulla 24.
- 2** Asenna jalusta.
Katso kohtaa "Jalustan asettaminen takaisin paikalleen" sivulla 21.
- 3** Noudata ohjeita kohdassa
"Tietokoneen sisäosan käsittelemisen jälkeen" sivulla 13.

I/O-levyn suojus



VAROITUS: Ennen kuin teet mitään toimia tietokoneen sisällä, lue tietokoneen mukana toimitetut turvallisuusohjeet ja noudata kohdassa "Alkutoimet" sivulla 11 olevia ohjeita. Lisää turvallisuusohjeita on Regulatory Compliance -sivulla osoitteessa dell.com/regulatory_compliance.

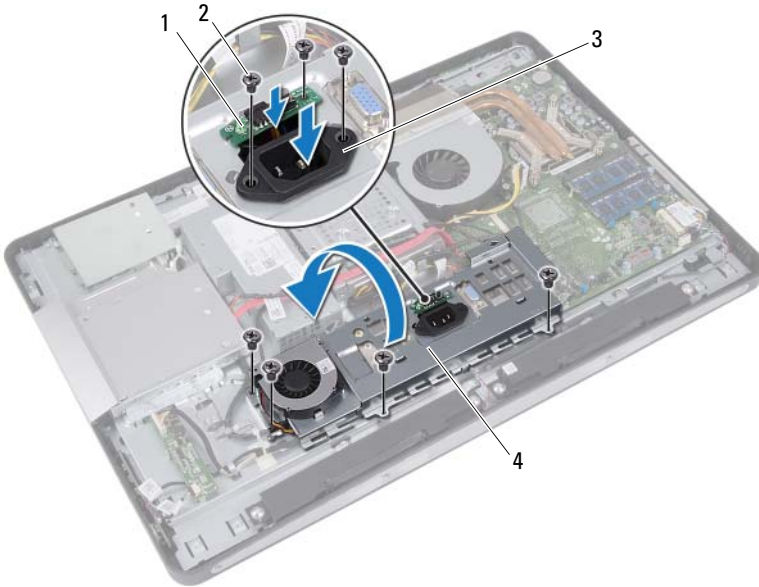
I/O-levyn suojuksen irrottaminen

Esitoimenpiteet

- 1 Irrota jalusta. Katso kohtaa "Jalustan irrottaminen" sivulla 19.
- 2 Irrota takakansi. Katso kohtaa "Takakannen irrottaminen" sivulla 23.
- 3 Irrota VESA-kiinnike.
Katso kohtaa "VESA-kiinnikkeen irrottaminen" sivulla 43.
- 4 Irrota emolevyn suojus.
Katso kohtaa "Emolevyn suojuksen irrottaminen" sivulla 49.
- 5 Irrota virtalähteen tuulettimen kiinnike.
Katso kohtaa "Virtalähteen tuulettimen kiinnikkeen irrottaminen" sivulla 73.
- 6 Irrota I/O-suojus. Katso kohtaa "I/O-suojuksen irrottaminen" sivulla 77.

Toimenpiteet

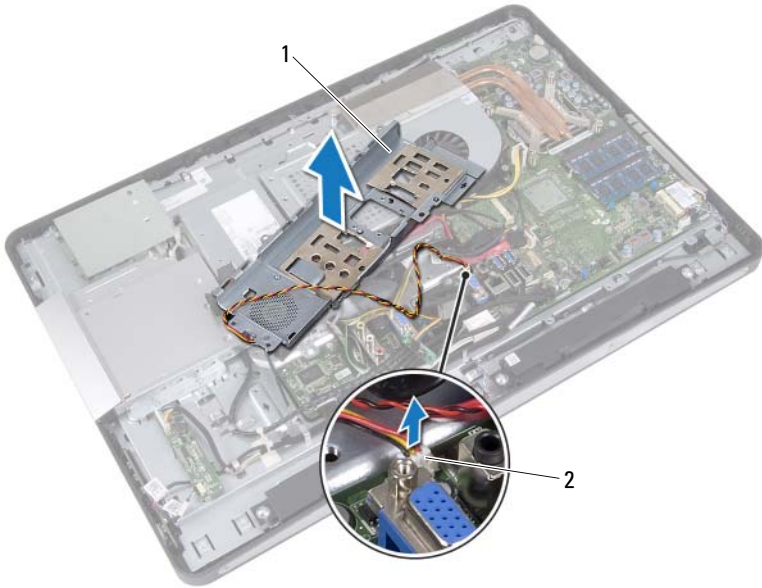
- 1 Irrota ruuvit, joilla virtaliitäntä on kiinnitetty I/O-levyn suojukseen.
- 2 Irrota ruuvi, jolla virtalähteen piirilevy on kiinnitetty I/O-levyn suojukseen.
- 3 Irrota ruuvit, joilla I/O-levyn suojus on kiinnitetty koteloon.
- 4 Käännä I/O-levyn suojus ylösalaisin ja aseta se kiintolevyn kehikkoon.



1 virtalähteen piirilevy
3 virtaliitäntä

2 ruuvit (7)
4 I/O-levyn suojus

- 5 Liu'uta virtaliitäntä ja virtalähteen piirilevy I/O-levyn suojuksessa olevan paikan läpi.
- 6 Irrota virtalähteen tuulettimen kaapeli emolevyn liittimistä.
- 7 Nosta I/O-levyn suojus ulos kotelosta.



1 I/O-levyn suojus

2 virtalähteen tuulettimen kaapeli

I/O-levyn suojuksen asentaminen

Toimenpiteet

- 1 Liitä virtalähteen tuulettimen kaapeli emolevyn liittimiin.
- 2 Liu'uta virtaliitäntä ja virtalähteen piirilevy I/O-levyn suojuksessa olevan paikan läpi.
- 3 Kohdista I/O-levyn suojuksessa olevat ruuvinreiät kotelon reikiin.
- 4 Asenna ruuvit, joilla I/O-levyn suojus on kiinnitetty koteloon.
- 5 Asenna ruuvi, jolla virtalähteen piirilevy on kiinnitetty I/O-levyn suojukseen.
- 6 Asenna ruuvit, joilla virtaliitäntä on kiinnitetty I/O-levyn suojukseen.

Jälkitoimenpiteet

- 1 Asenna I/O-suojus. Katso kohtaa "I/O-suojuksen asentaminen" sivulla 79.
- 2 Asenna virtalähteen tuulettimen kiinnike.
Katso kohtaa "Virtalähteen tuulettimen kiinnikkeen asentaminen" sivulla 75.
- 3 Asenna emolevyn suojus takaisin paikalleen.
Katso kohtaa "Emolevyn suojuksen asentaminen" sivulla 51.
- 4 Asenna VESA-kiinnike.
Katso kohtaa "VESA-kiinnikkeen asentaminen" sivulla 44.
- 5 Asenna takakansi. Katso kohtaa "Takakannen asentaminen" sivulla 24.
- 6 Asenna jalusta.
Katso kohtaa "Jalustan asettaminen takaisin paikalleen" sivulla 21.
- 7 Noudata ohjeita kohdassa
"Tietokoneen sisäosan käsittelyn jälkeen" sivulla 13.

Virtalähde



VAROITUS: Ennen kuin teet mitään toimia tietokoneen sisällä, lue tietokoneen mukana toimitetut turvallisuusohjeet ja noudata kohdassa "Alkutoimet" sivulla 11 olevia ohjeita. Lisää turvallisuusohjeita on Regulatory Compliance -sivulla osoitteessa dell.com/regulatory_compliance.

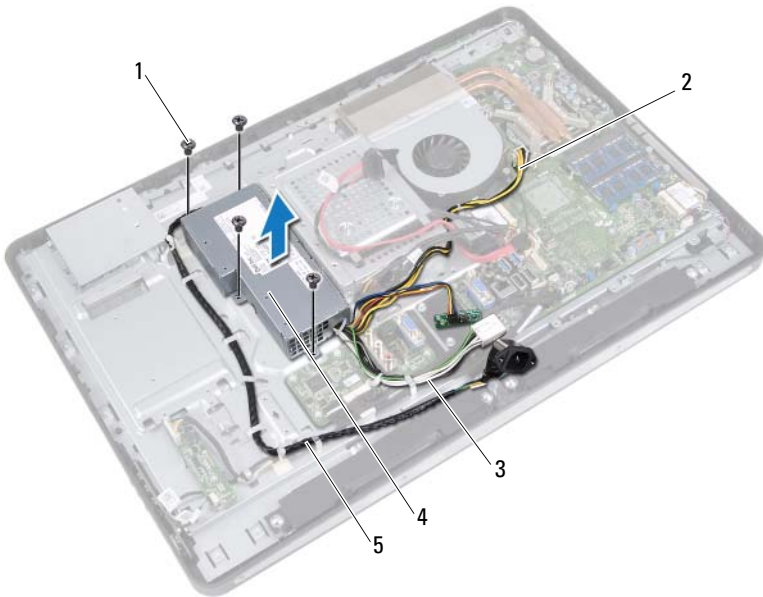
Virtalähteen irrottaminen

Esitoimenpiteet

- 1** Irrota jalusta. Katso kohtaa "Jalustan irrottaminen" sivulla 19.
- 2** Irrota takakansi. Katso kohtaa "Takakannen irrottaminen" sivulla 23.
- 3** Irrota VESA-kiinnike.
Katso kohtaa "VESA-kiinnikkeen irrottaminen" sivulla 43.
- 4** Irrota emolevyn suojus.
Katso kohtaa "Emolevyn suojuksen irrottaminen" sivulla 49.
- 5** Irrota virtalähteen tuulettimen kiinnike.
Katso kohtaa "Virtalähteen tuulettimen kiinnikkeen irrottaminen" sivulla 73.
- 6** Irrota I/O-suojus. Katso kohtaa "I/O-suojuksen irrottaminen" sivulla 77.
- 7** Irrota I/O-levyn suojus.
Katso kohtaa "I/O-levyn suojuksen irrottaminen" sivulla 81.

Toimenpiteet

- 1 Irrota päävirtakaapeli ja suorittimen virtakaapeli emolevyn liittimistä.
- 2 Irrota päävirtakaapeli ja suorittimen virtakaapeli kotelon kaapelointiohjaimista.
- 3 Irrota virtalähdeliittimen kaapeli kotelon kaapelointiohjaimista.
- 4 Irrota virtalähteen koteloon kiinnittävät neljä ruuvia.
- 5 Nosta virtalähde irti kotelosta.



- | | | | |
|---|------------------------|---|--------------------------|
| 1 | ruuvit (4) | 2 | suorittimen virtakaapeli |
| 3 | päävirtakaapeli | 4 | virtalähde |
| 5 | virtaliittimen kaapeli | | |

Virtalähteen asentaminen

Toimenpiteet

- 1 Kohdista virtalähteessä olevat ruuvinreiät kotelon reikiin.
- 2 Asenna virtalähteen koteloon kiinnittävät neljä ruuvia.
- 3 Pujota virtalähdeliittimen kaapeli kotelon kaapelointiohjainten läpi.
- 4 Pujota päävirtakaapeli ja suorittimen virtakaapeli kotelon kaapelointiohjainten läpi.
- 5 Liitä päävirtakaapeli ja suorittimen virtakaapeli emolevyn liittimiin.

Jälkitoimenpiteet

- 1 Asenna I/O-levyn suojus.
Katso kohtaa "I/O-levyn suojuksen asentaminen" sivulla 84.
- 2 Asenna I/O-suojaus. Katso kohtaa "I/O-suojuksen asentaminen" sivulla 79.
- 3 Asenna virtalähteen tuulettimen kiinnike.
Katso kohtaa "Virtalähteen tuulettimen kiinnikkeen asentaminen" sivulla 75.
- 4 Asenna emolevyn suojus takaisin paikalleen.
Katso kohtaa "Emolevyn suojuksen asentaminen" sivulla 51.
- 5 Asenna VESA-kiinnike.
Katso kohtaa "VESA-kiinnikkeen asentaminen" sivulla 44.
- 6 Asenna takakansi. Katso kohtaa "Takakannen asentaminen" sivulla 24.
- 7 Asenna jalusta.
Katso kohtaa "Jalustan asettaminen takaisin paikalleen" sivulla 21.
- 8 Noudata ohjeita kohdassa
"Tietokoneen sisäosan käsittelemisen jälkeen" sivulla 13.

Virtalähteen tuuletin



VAROITUS: Ennen kuin teet mitään toimia tietokoneen sisällä, lue tietokoneen mukana toimitetut turvallisuusohjeet ja noudata kohdassa "Alkutoimet" sivulla 11 olevia ohjeita. Lisää turvallisuusohjeita on Regulatory Compliance -sivulla osoitteessa dell.com/regulatory_compliance.

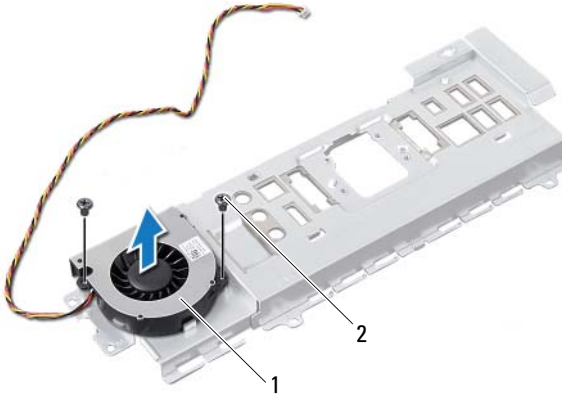
Virtalähteen tuulettimen irrottaminen

Esitoimenpiteet

- 1 Irrota jalusta. Katso kohtaa "Jalustan irrottaminen" sivulla 19.
- 2 Irrota takakansi. Katso kohtaa "Takakannen irrottaminen" sivulla 23.
- 3 Irrota VESA-kiinnike.
Katso kohtaa "VESA-kiinnikkeen irrottaminen" sivulla 43.
- 4 Irrota emolevyn suojus.
Katso kohtaa "Emolevyn suojuksen irrottaminen" sivulla 49.
- 5 Irrota virtalähteen tuulettimen kiinnike.
Katso kohtaa "Virtalähteen tuulettimen kiinnikkeen irrottaminen" sivulla 73.
- 6 Irrota I/O-suojaus. Katso kohtaa "I/O-suojuksen irrottaminen" sivulla 77.
- 7 Irrota I/O-levyn suojus.
Katso kohtaa "I/O-levyn suojuksen irrottaminen" sivulla 81.

Toimenpiteet

- 1 Irrota ruuvit, joilla virtalähteen tuuletin on kiinnitetty I/O-levyn suojuukseen.
- 2 Nosta virtalähteen tuuletin irti I/O-levyn suojuksesta.



1 virtalähteen tuuletin

2 ruuvit (2)

Virtalähteen tuulettimen asentaminen

Toimenpiteet

- 1 Kohdista virtalähteen tuulettimessa olevat ruuvinreiät I/O-levyn suojuksen ruuvinreikiin.
- 2 Asenna ruuvit, joilla virtalähteen tuuletin on kiinnitetty I/O-levyn suojukseen.

Jälkitoimenpiteet

- 1 Asenna I/O-levyn suojus.
Katso kohtaa "I/O-levyn suojuksen asentaminen" sivulla 84.
- 2 Asenna I/O-suojus. Katso kohtaa "I/O-suojuksen asentaminen" sivulla 79.
- 3 Asenna virtalähteen tuulettimen kiinnike.
Katso kohtaa "Virtalähteen tuulettimen kiinnikkeen asentaminen" sivulla 75.
- 4 Asenna emolevyn suojus takaisin paikalleen.
Katso kohtaa "Emolevyn suojuksen asentaminen" sivulla 51.
- 5 Asenna VESA-kiinnike.
Katso kohtaa "VESA-kiinnikkeen asentaminen" sivulla 44.
- 6 Asenna takakansi. Katso kohtaa "Takakannen asentaminen" sivulla 24.
- 7 Asenna jalusta.
Katso kohtaa "Jalustan asettaminen takaisin paikalleen" sivulla 21.
- 8 Noudata ohjeita kohdassa
"Tietokoneen sisäosan käsittelemisen jälkeen" sivulla 13.

I/O-levy



VAROITUS: Ennen kuin teet mitään toimia tietokoneen sisällä, lue tietokoneen mukana toimitetut turvallisuusohjeet ja noudata kohdassa "Alkutoimet" sivulla 11 olevia ohjeita. Lisää turvallisuusohjeita on Regulatory Compliance -sivulla osoitteessa dell.com/regulatory_compliance.

I/O-levyn irrottaminen

Esitoimenpiteet

- 1 Irrota jalusta. Katso kohtaa "Jalustan irrottaminen" sivulla 19.
- 2 Irrota takakansi. Katso kohtaa "Takakannen irrottaminen" sivulla 23.
- 3 Irrota VESA-kiinnike.
Katso kohtaa "VESA-kiinnikkeen irrottaminen" sivulla 43.
- 4 Irrota emolevyn suojus.
Katso kohtaa "Emolevyn suojuksen irrottaminen" sivulla 49.
- 5 Irrota virtalähteen tuulettimen kiinnike.
Katso kohtaa "Virtalähteen tuulettimen kiinnikkeen irrottaminen" sivulla 73.
- 6 Irrota I/O-suojaus. Katso kohtaa "I/O-suojuksen irrottaminen" sivulla 77.
- 7 Irrota I/O-levyn suojus.
Katso kohtaa "I/O-levyn suojuksen irrottaminen" sivulla 81.

Toimenpiteet

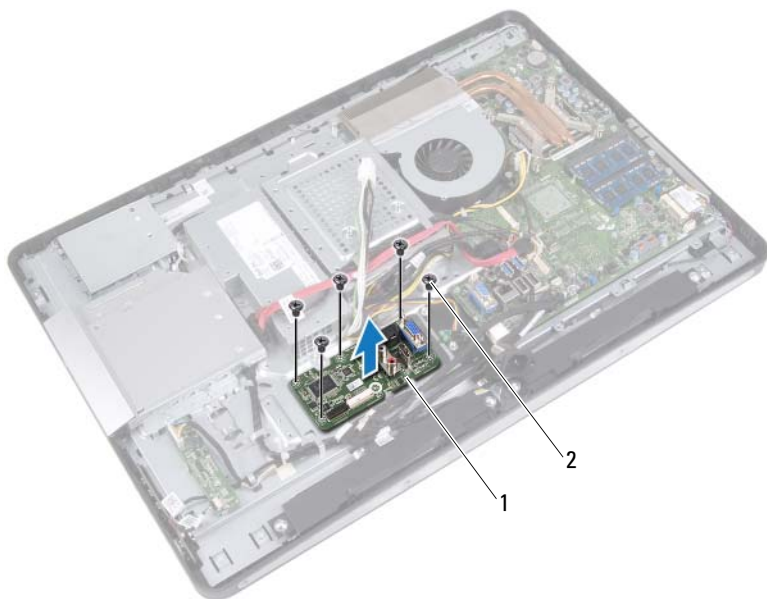
- 1 Irrota päävirtakaapeli emolevyn liittimestä ja siirrä se pois I/O-levystä.
- 2 Irrota ruuvi, jolla maadoituskaapeli on kiinnitetty koteloon.
- 3 Irrota näyttökaapeli ja AV-tulokaapeli I/O-levyn liittimistä.



- 1 näyttökaapeli
- 3 maadoituskaapeli
- 5 päävirtakaapeli

- 2 AV-tulokaapeli
- 4 ruuvi

- 4 Irrota ruuvit, joilla I/O-levy on kiinnitetty koteloon.
- 5 Nosta I/O-levy ulos kotelosta.



1 I/O-levy

2 ruuvit (5)

I/O-levyn asentaminen


Toimenpiteet

- 1 Kohdista I/O-levyssä olevat ruuvinreiät kotelon reikiin.
- 2 Asenna ruuvit, joilla I/O-levy on kiinnitetty koteloon.
- 3 Liitä näyttökaapeli ja AV-tulokaapeli I/O-levyn liittimiin.
- 4 Asenna ruuvi, jolla maadoituskaapeli on kiinnitetty koteloon.
- 5 Liitä päävirtakaapeli emolevyn liittimeen.

Jälkitoimenpiteet

- 1 Asenna I/O-levyn suojus.
Katso kohtaa "I/O-levyn suojuksen asentaminen" sivulla 84.
- 2 Asenna I/O-suojus. Katso kohtaa "I/O-suojuksen asentaminen" sivulla 79.
- 3 Asenna virtalähteen tuulettimen kiinnike.
Katso kohtaa "Virtalähteen tuulettimen kiinnikkeen asentaminen" sivulla 75.
- 4 Asenna emolevyn suojus takaisin paikalleen.
Katso kohtaa "Emolevyn suojuksen asentaminen" sivulla 51.
- 5 Asenna VESA-kiinnike.
Katso kohtaa "VESA-kiinnikkeen asentaminen" sivulla 44.
- 6 Asenna takakansi. Katso kohtaa "Takakannen asentaminen" sivulla 24.
- 7 Asenna jalusta.
Katso kohtaa "Jalustan asettaminen takaisin paikalleen" sivulla 21.
- 8 Noudata ohjeita kohdassa
"Tietokoneen sisäosan käsittelemisen jälkeen" sivulla 13.

Nappiparisto

 **VAROITUS:** Ennen kuin teet mitään toimia tietokoneen sisällä, lue tietokoneen mukana toimitetut turvallisuusohjeet ja noudata kohdassa "Alkutoimet" sivulla 11 olevia ohjeita. Lisää turvallisuusohjeita on Regulatory Compliance -sivulla osoitteessa dell.com/regulatory_compliance.

 **VAROITUS:** Paristo saattaa räjähtää, jos se asennetaan virheellisesti. Vaihda paristo vain samanlaiseen tai vastaavantyyppiseen paristoon. Hävitä käytetyt paristot valmistajan ohjeiden mukaisesti.

Nappipariston irrottaminen

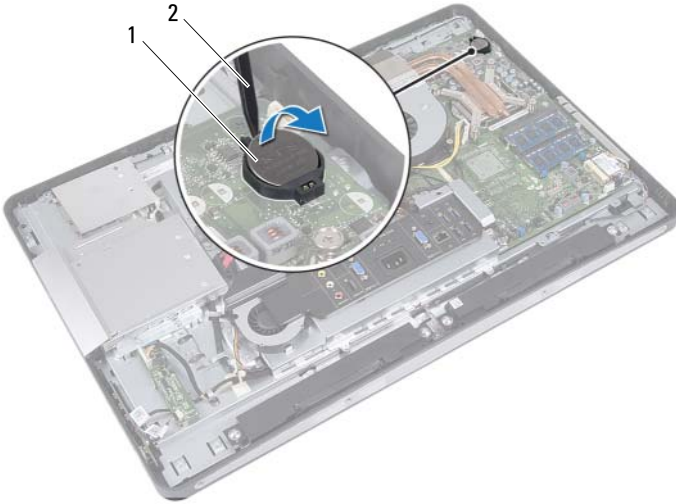
 **VAARA:** Kun nappiparisto poistetaan, BIOS-asetukset palautetaan oletusasetuksiin. BIOS-asetukset kannattaa merkitä muistiin ennen nappipariston irrottamista.

Esitoimenpiteet

- 1 Irrota jalusta. Katso kohtaa "Jalustan irrottaminen" sivulla 19.
- 2 Irrota takakansi. Katso kohtaa "Takakannen irrottaminen" sivulla 23.
- 3 Irrota VESA-kiinnike.
Katso kohtaa "VESA-kiinnikkeen irrottaminen" sivulla 43.
- 4 Irrota emolevyn suojus.
Katso kohtaa "Emolevyn suojuksen irrottaminen" sivulla 49.

Toimenpiteet

Väännä nappiparisto varovasti ulos emolevyn paristokannasta muovipiukolla.



1 nappiparisto

2 muovipiukko

Nappipariston asentaminen

Toimenpiteet

Napsauta nappiparisto emolevyn paristopaikkaan pluspuoli ylöspäin.

Jälkitoimenpiteet

- 1** Asenna emolevyn suojus takaisin paikalleen.
Katso kohtaa "Emolevyn suojuksen asentaminen" sivulla 51.
- 2** Asenna VESA-kiinnike.
Katso kohtaa "VESA-kiinnikkeen asentaminen" sivulla 44.
- 3** Asenna takakansi. Katso kohtaa "Takakannen asentaminen" sivulla 24.
- 4** Asenna jalusta.
Katso kohtaa "Jalustan asettaminen takaisin paikalleen" sivulla 21.
- 5** Päivitä BIOS muistiin merkitsemilläsi arvoilla, ennen kuin poistat nappipariston.
Katso kohtaa "System Setup (Järjestelmän asetukset) -ohjelman avaaminen" sivulla 127.
- 6** Noudata ohjeita kohdassa
"Tietokoneen sisäosan käsittelemisen jälkeen" sivulla 13.

Emolevy



VAROITUS: Ennen kuin teet mitään toimia tietokoneen sisällä, lue tietokoneen mukana toimitetut turvallisuusohjeet ja noudata kohdassa "Alkutoimet" sivulla 11 olevia ohjeita. Lisää turvallisuusohjeita on Regulatory Compliance -sivulla osoitteessa dell.com/regulatory_compliance.

Emolevyn irrottaminen



HUOMAUTUS: Tietokoneen huoltomerkki on merkitty emolevyyn. Kun emolevy vaihdetaan, huoltomerkki on syötettävä BIOS:iin.



HUOMAUTUS: Ennen kuin irrotat kaapelit emolevyiltä, merkitse liitinten sijainnit muistiin, jotta voit kytkeä ne takaisin oikein asennettuasi emolevyn.

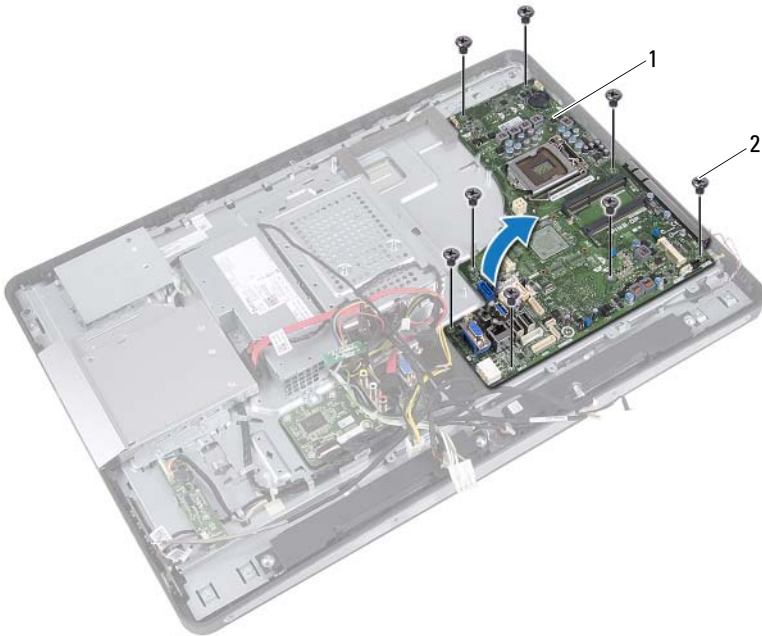
Esitoimenpiteet

- 1 Irrota jalusta. Katso kohtaa "Jalustan irrottaminen" sivulla 19.
- 2 Irrota takakansi. Katso kohtaa "Takakannen irrottaminen" sivulla 23.
- 3 Irrota VESA-kiinnike.
Katso kohtaa "VESA-kiinnikkeen irrottaminen" sivulla 43.
- 4 Irrota emolevyn suojus.
Katso kohtaa "Emolevyn suojuksen irrottaminen" sivulla 49.
- 5 Irrota muistimoduulit.
Katso kohtaa "Muistimoduulien irrottaminen" sivulla 35.
- 6 Irrota virtalähteen tuulettimen kiinnike.
Katso kohtaa "Virtalähteen tuulettimen kiinnikkeen irrottaminen" sivulla 73.
- 7 Irrota I/O-suojus. Katso kohtaa "I/O-suojuksen irrottaminen" sivulla 77.
- 8 Irrota I/O-levyn suojus.
Katso kohtaa "I/O-levyn suojuksen irrottaminen" sivulla 81.
- 9 Irrota suorittimen jäähdytyslementti.
Katso kohtaa "Suorittimen jäähdytyslementin irrottaminen" sivulla 61.
- 10 Irrota suorittimen jäähdytyslementin tuuletin.
Katso kohtaa "Suorittimen jäähdytyslementin tuulettimen irrottaminen" sivulla 65.

- 11 Irrota suoritin. Katso kohtaa "Suorittimen irrottaminen" sivulla 69.
- 12 Irrota langaton mini-kortti.
Katso kohtaa "Langattoman mini-kortin irrottaminen" sivulla 53.

Toimenpiteet

- 1 Irrota kaikki emolevyn liitännöihin kiinnitetyt kaapelit.
- 2 Irrota ruuvit, joilla emolevy on kiinnitetty koteloon.
- 3 Nosta emolevy varovasti tietokoneen sivulle ja irrota emolevy kotelosta.



1 emolevy

2 ruuvit (8)

Emolevyn asettaminen paikalleen

Toimenpiteet

- 1 Kohdista emolevyssä olevat ruuvinreiät kotelon ruuvinreikiin.
- 2 Asenna ruuvit, joilla emolevy kiinnittyy koteloon.
- 3 Liitä kaikki kaapelit emolevyn liitäntöihin.

Jälkitoimenpiteet

- 1 Asenna langaton mini-kortti.
Katso kohtaa "Langattoman mini-kortin asentaminen" sivulla 55.
- 2 Asenna suoritin. Katso kohtaa "Suorittimen asentaminen" sivulla 71.
- 3 Asenna suorittimen jäähdytyslementin tuuletin.
Katso kohtaa "Suorittimen jäähdytyslementin tuulettimen asentaminen" sivulla 67.
- 4 Asenna suorittimen jäähdytyslementti.
Katso kohtaa "Suorittimen jäähdytyslementin asentaminen" sivulla 63.
- 5 Asenna I/O-levyn suojus.
Katso kohtaa "I/O-levyn suojuksen asentaminen" sivulla 84.
- 6 Asenna I/O-suojaus. Katso kohtaa "I/O-suojuksen asentaminen" sivulla 79.
- 7 Asenna virtalähteen tuulettimen kiinnike.
Katso kohtaa "Virtalähteen tuulettimen kiinnikkeen asentaminen" sivulla 75.
- 8 Asenna muistimoduulit.
Katso kohtaa "Muistimoduulien asentaminen" sivulla 37.
- 9 Asenna emolevyn suojus takaisin paikalleen.
Katso kohtaa "Emolevyn suojuksen asentaminen" sivulla 51.
- 10 Asenna VESA-kiinnike.
Katso kohtaa "VESA-kiinnikkeen asentaminen" sivulla 44.
- 11 Asenna takakansi. Katso kohtaa "Takakannen asentaminen" sivulla 24.
- 12 Asenna jalusta.
Katso kohtaa "Jalustan asettaminen takaisin paikalleen" sivulla 21.
- 13 Noudata ohjeita kohdassa
"Tietokoneen sisäosan käsittelemisen jälkeen" sivulla 13.

Huoltotunnuksen kirjoittaminen BIOS:iin

- 1 Käynnistä tietokone.
- 2 Siirry järjestelmän asetusohjelmaan painamalla <F2> POST-testauksen aikana.
- 3 Selaa Main (Pää)?-välilehteen ja syötä huoltotunnus **Service Tag Input** (Huoltotunnusasetus) -kenttään.

Antennimoduuli(t)



VAROITUS: Ennen kuin teet mitään toimia tietokoneen sisällä, lue tietokoneen mukana toimitetut turvallisuusohjeet ja noudata kohdassa "Alkutoimet" sivulla 11 olevia ohjeita. Lisää turvallisuusohjeita on Regulatory Compliance -sivulla osoitteessa dell.com/regulatory_compliance.

Antennimoduulien irrottaminen

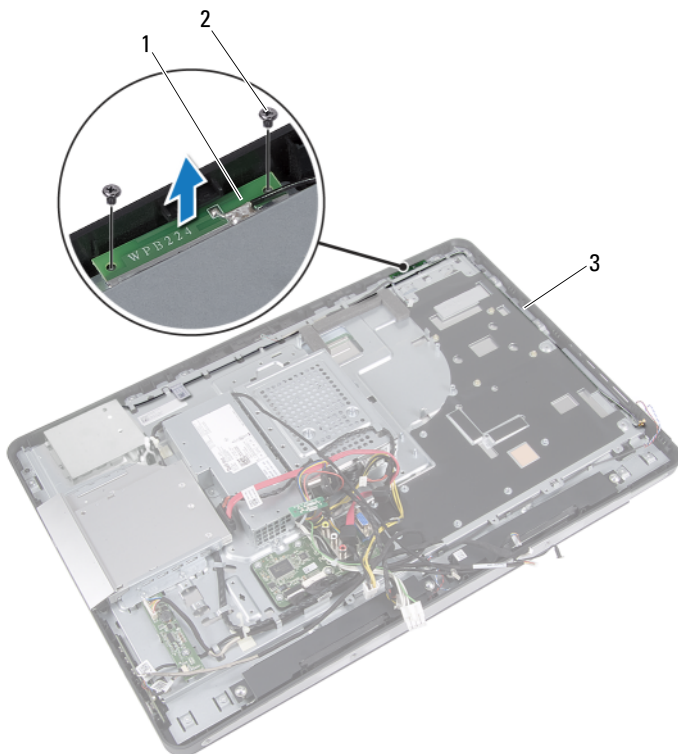
Esitoimenpiteet

- 1 Irrota jalusta. Katso kohtaa "Jalustan irrottaminen" sivulla 19.
- 2 Irrota takakansi. Katso kohtaa "Takakannen irrottaminen" sivulla 23.
- 3 Noudata kohdassa "Optisen aseman irrottaminen" sivulla 39 olevia ohjeita Vaihe 1 - Vaihe 3.
- 4 Irrota virtapainikelevy.
Katso kohtaa "Virtapainikelevyn irrottaminen" sivulla 33.
- 5 Irrota muunninkortti.
Katso kohtaa "Muunninkortin irrottaminen" sivulla 29.
- 6 Irrota VESA-kiinnike.
Katso kohtaa "VESA-kiinnikkeen irrottaminen" sivulla 43.
- 7 Noudata kohdassa "Kiintolevyaseman irrottaminen" sivulla 45 olevia ohjeita Vaihe 1 - Vaihe 5.
- 8 Irrota emolevyn suojus.
Katso kohtaa "Emolevyn suojuksen irrottaminen" sivulla 49.
- 9 Irrota muistimoduulit.
Katso kohtaa "Muistimoduulien irrottaminen" sivulla 35.
- 10 Irrota langaton mini-kortti.
Katso kohtaa "Langattoman mini-kortin irrottaminen" sivulla 53.
- 11 Irrota I/O-suojus. Katso kohtaa "I/O-suojuksen irrottaminen" sivulla 77.
- 12 Irrota virtalähteen tuulettimen kiinnike.
Katso kohtaa "Virtalähteen tuulettimen kiinnikkeen irrottaminen" sivulla 73.

- 13** Irrota I/O-levyn suojus.
Katso kohtaa "I/O-levyn suojuksen irrottaminen" sivulla 81.
- 14** Noudata kohdassa "Emolevyn irrottaminen" sivulla 101 olevia ohjeita
Vaihe 1 - Vaihe 3.

Toimenpiteet

- 1 Irrota ruuvit, joilla antennimoduuli on kiinnitetty koteloon.
- 2 Merkitse antennijohtojen reititys muistiin ja irrota antennijohdot kotelosta.
- 3 Nosta antennimoduulit ulos kotelosta.



- | | | | |
|---|--------------------------|---|------------|
| 1 | antennimoduulit (2) | 2 | ruuvit (4) |
| 3 | antennijohtojen reititys | | |

Antennimoduulien asentaminen

Toimenpiteet

- 1 Kohdista antennimoduuleissa olevat ruuvinreiät kotelossa oleviin ruuvinreikiin.
- 2 Asenna ruuvit, joilla antennimoduuli on kiinnitetty koteloon.
- 3 Pujota antennikaapelit kotelon reititysohjainten läpi.

Jälkitoimenpiteet

- 1 Noudata kohdassa "Emolevyn asettaminen paikalleen" sivulla 103 olevia ohjeita Vaihe 1 - Vaihe 3.
- 2 Asenna I/O-levyn suojus.
Katso kohtaa "I/O-levyn suojuksen asentaminen" sivulla 84.
- 3 Asenna virtalähteen tuulettimen kiinnike.
Katso kohtaa "Virtalähteen tuulettimen kiinnikkeen asentaminen" sivulla 75.
- 4 Asenna I/O-suojus. Katso kohtaa "I/O-suojuksen asentaminen" sivulla 79.
- 5 Asenna langaton mini-kortti.
Katso kohtaa "Langattoman mini-kortin asentaminen" sivulla 55.
- 6 Asenna muistimoduulit.
Katso kohtaa "Muistimoduulien asentaminen" sivulla 37.
- 7 Asenna emolevyn suojus takaisin paikalleen.
Katso kohtaa "Emolevyn suojuksen asentaminen" sivulla 51.
- 8 Noudata kohdassa "Kiintolevyn asentaminen" sivulla 48 olevia ohjeita Vaihe 4 - Vaihe 8.
- 9 Asenna VESA-kiinnike.
Katso kohtaa "VESA-kiinnikkeen asentaminen" sivulla 44.
- 10 Asenna muunninkortti.
Katso kohtaa "Muunninkortin asentaminen" sivulla 31.
- 11 Asenna virtapainikelevy.
Katso kohtaa "Virtapainikelevyn asentaminen" sivulla 34.
- 12 Noudata kohdassa "Optisen aseman asentaminen" sivulla 42 olevia ohjeita Vaihe 4 - Vaihe 6.
- 13 Asenna takakansi. Katso kohtaa "Takakannen asentaminen" sivulla 24.

- 14** Asenna jalusta.
Katso kohtaa "Jalustan asettaminen takaisin paikalleen" sivulla 21.
- 15** Noudata ohjeita kohdassa
"Tietokoneen sisäosan käsittelemisen jälkeen" sivulla 13.

Näyttöpaneeli



VAROITUS: Ennen kuin teet mitään toimia tietokoneen sisällä, lue tietokoneen mukana toimitetut turvallisuusohjeet ja noudata kohdassa "Alkutoimet" sivulla 11 olevia ohjeita. Lisää turvallisuusohjeita on Regulatory Compliance -sivulla osoitteessa dell.com/regulatory_compliance.

Näyttöpaneelin irrottaminen

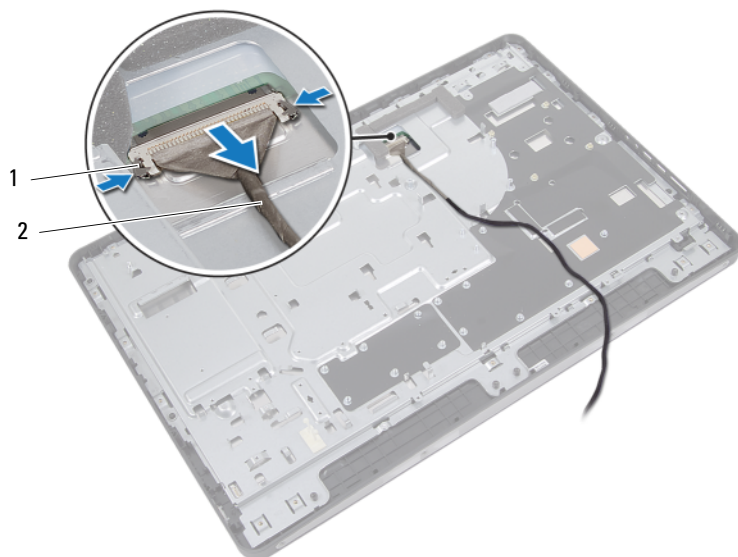
Esitoimenpiteet

- 1 Irrota jalusta. Katso kohtaa "Jalustan irrottaminen" sivulla 19.
- 2 Irrota takakansi. Katso kohtaa "Takakannen irrottaminen" sivulla 23.
- 3 Irrota kosketusnäyttölevy.
Katso kohtaa "Kosketusnäyttölevyn irrottaminen" sivulla 25.
- 4 Noudata kohdassa "Optisen aseman irrottaminen" sivulla 39 olevia ohjeita Vaihe 1 - Vaihe 3.
- 5 Irrota virtapainikelevy.
Katso kohtaa "Virtapainikelevyn irrottaminen" sivulla 33.
- 6 Irrota muunninkortti.
Katso kohtaa "Muunninkortin irrottaminen" sivulla 29.
- 7 Irrota VESA-kiinnike.
Katso kohtaa "VESA-kiinnikkeen irrottaminen" sivulla 43.
- 8 Noudata kohdassa "Kiintolevyaseman irrottaminen" sivulla 45 olevia ohjeita Vaihe 1 - Vaihe 5.
- 9 Irrota emolevyn suojus.
Katso kohtaa "Emolevyn suojuksen irrottaminen" sivulla 49.
- 10 Irrota muistimoduulit.
Katso kohtaa "Muistimoduulien irrottaminen" sivulla 35.
- 11 Irrota langaton mini-kortti.
Katso kohtaa "Langattoman mini-kortin irrottaminen" sivulla 53.
- 12 Irrota virtalähteen tuulettimen kiinnike.
Katso kohtaa "Virtalähteen tuulettimen kiinnikkeen irrottaminen" sivulla 73.

- 13** Irrota I/O-suojus. Katso kohtaa "I/O-suojuksen irrottaminen" sivulla 77.
- 14** Irrota I/O-levyn suojus.
Katso kohtaa "I/O-levyn suojuksen irrottaminen" sivulla 81.
- 15** Irrota virtalähde.
Katso kohtaa "Virtalähteen irrottaminen" sivulla 85.
- 16** Irrota kaiuttimet. Katso kohtaa "Kaiuttimien irrottaminen" sivulla 57.
- 17** Irrota I/O-levy. Katso kohtaa "I/O-levyn irrottaminen" sivulla 93.
- 18** Irrota suorittimen jäähdytyslementti.
Katso kohtaa "Suorittimen jäähdytyslementin irrottaminen" sivulla 61.
- 19** Irrota suorittimen jäähdytyslementin tuuletin.
Katso kohtaa "Suorittimen jäähdytyslementin tuulettimen irrottaminen" sivulla 65.
- 20** Noudata kohdassa "Emolevyn irrottaminen" sivulla 101 olevia ohjeita
Vaihe 1 - Vaihe 3.

Toimenpiteet

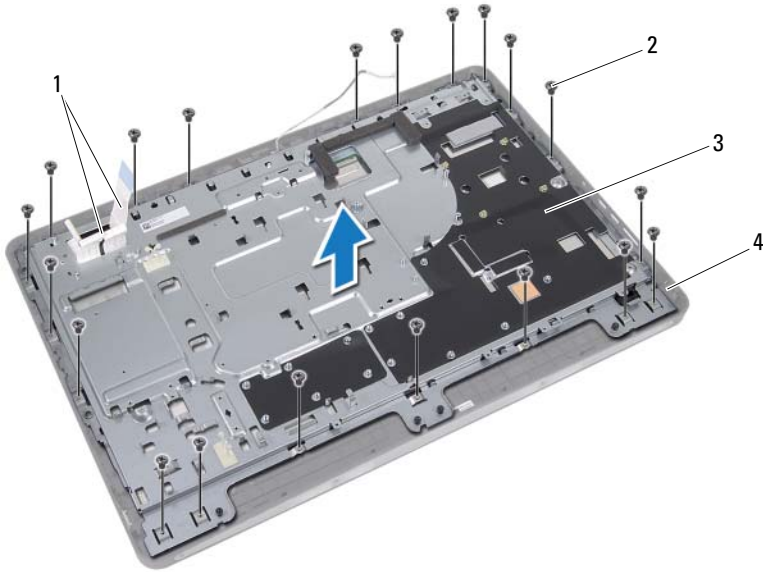
- 1 Paina näyttökaapelin kummallakin puolella olevia vapautussalpoja ja irrota kaapeli sitten näyttöpaneelin liittimestä vetämällä se irti.



1 vapautussalvat (2)

2 näyttökaapeli

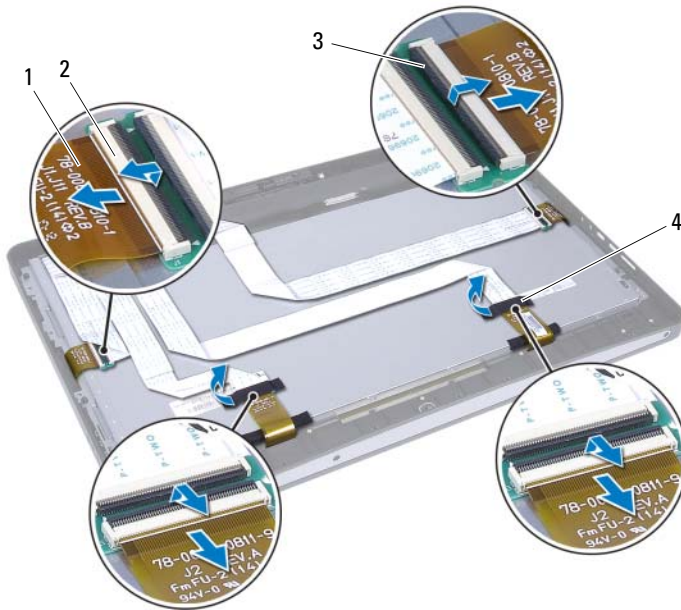
- 2 Irrota ruuvit, joilla kotelo kiinnittyy keskikehykseen.
- 3 Irrota kosketusnäyttölevyn kaapelit kotelosta.
- 4 Nosta kotelo keskimmäisestä kehyksestä.



1 kosketusnäyttölevyn kaapelit
3 kotelo

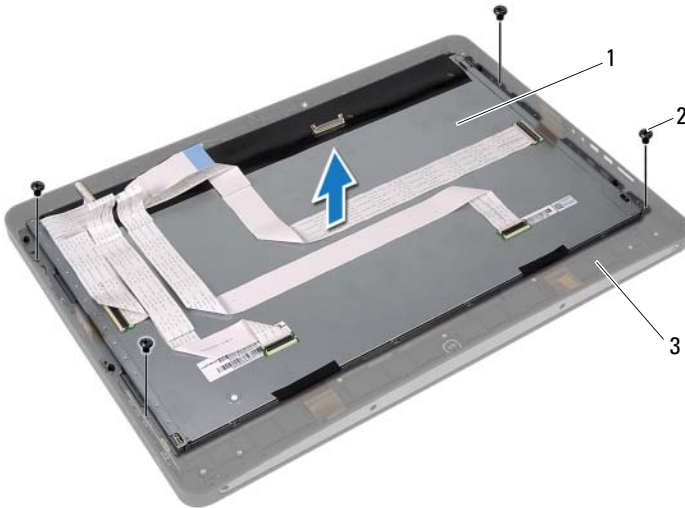
2 ruuvit (20)
4 keskimäinen kehys

- 5 Vedä liittäntöjen päällä oleva teippi irti.
- 6 Nosta liittinsalpa ja irrota kosketusnäyttölevyn kaapelit.



- | | |
|------------------------------------|-----------------|
| 1 kosketusnäyttölevyn kaapelit (4) | 2 liittimet (4) |
| 3 liittimen salpa | 4 teippi (2) |

- 7 Irrota ruuvit, joilla näyttö kiinnittyy keskimmäiseen kehykseen.
- 8 Nosta näyttö varovasti keskimmäisestä kehyksestä.



- 1 näyttö
- 3 keskimäinen kehys

- 2 ruuvit (4)

- 9 Irrota ruuvit, joilla näytön kiinnikkeet ovat kiinni näyttöpaneelissa.
- 10 Nosta näytön kiinnikkeet irti näyttöpaneelistä.



- 1 näyttöpaneeli
- 3 näytön kiinnikkeet (2)

- 2 ruuvit (4)

Näyttöpaneelin asentaminen

Toimenpiteet

- 1 Kohdista näytön kiinnikkeiden ruuvinreiät näyttöpaneelissa oleviin reikiin.
- 2 Asenna ruuvit, joilla näytön kiinnikkeet ovat kiinni näyttöpaneelissa.
- 3 Aseta näyttöpaneeli varovasti keskimmäisen kehyksen päälle.
- 4 Asenna ruuvit, joilla näyttö kiinnittyy keskimmäiseen kehykseen.
- 5 Liitä kaikki kosketusnäyttölevyn kaapelit näytön liitäntöihin.
- 6 Kiinnitä teippi liitäntöjen päälle.
- 7 Reitä kosketusnäyttölevyn kaapelit kotelon läpi.
- 8 Aseta kotelo näyttöpaneelin päälle ja kohdista kotelon ruuvinreiät näyttöä oleviin reikiin.
- 9 Kiinnitä ruuvit, joilla kotelo kiinnittyy keskimmäiseen kehykseen.
- 10 Kytke näyttökaapeli näyttöpaneelissa olevaan liittimeen.

Jälkitoimenpiteet

- 1 Noudata kohdassa "Emolevyn asettaminen paikalleen" sivulla 103 olevia ohjeita Vaihe 1 - Vaihe 3.
- 2 Asenna suorittimen jäähdytyslementin tuuletin.
Katso kohtaa "Suorittimen jäähdytyslementin tuulettimen asentaminen" sivulla 67.
- 3 Asenna suorittimen jäähdytyslementti.
Katso kohtaa "Suorittimen jäähdytyslementin asentaminen" sivulla 63.
- 4 Asenna I/O-levy. Katso kohtaa "I/O-levyn asentaminen" sivulla 96.
- 5 Asenna kaiuttimet. Katso kohtaa "Kaiuttimien asentaminen" sivulla 59.
- 6 Asenna virtalähde. Katso kohtaa "Virtalähteen asentaminen" sivulla 87.
- 7 Asenna I/O-levyn suojus.
Katso kohtaa "I/O-levyn suojuksen asentaminen" sivulla 84.
- 8 Asenna I/O-suojus. Katso kohtaa "I/O-suojuksen asentaminen" sivulla 79.
- 9 Asenna virtalähteen tuulettimen kiinnike.
Katso kohtaa "Virtalähteen tuulettimen kiinnikkeen asentaminen" sivulla 75.

- 10** Asenna langaton mini-kortti.
Katso kohtaa "Langattoman mini-kortin asentaminen" sivulla 55.
- 11** Asenna muistimoduulit.
Katso kohtaa "Muistimoduulien asentaminen" sivulla 37.
- 12** Asenna emolevyn suojus takaisin paikalleen.
Katso kohtaa "Emolevyn suojuksen asentaminen" sivulla 51.
- 13** Noudata kohdassa "Kiintolevyn asentaminen" sivulla 48 olevia ohjeita
Vaihe 4 - Vaihe 8.
- 14** Asenna VESA-kiinnike.
Katso kohtaa "VESA-kiinnikkeen asentaminen" sivulla 44.
- 15** Asenna muunninkortti.
Katso kohtaa "Muunninkortin asentaminen" sivulla 31.
- 16** Asenna virtapainikelevy.
Katso kohtaa "Virtapainikelevyn asentaminen" sivulla 34.
- 17** Noudata kohdassa "Optisen aseman asentaminen" sivulla 42 olevia ohjeita
Vaihe 4 - Vaihe 6.
- 18** Asenna kosketusnäyttölevy.
Katso kohtaa "Kosketusnäyttölevyn asentaminen" sivulla 28.
- 19** Asenna takakansi. Katso kohtaa "Takakannen asentaminen" sivulla 24.
- 20** Asenna jalusta.
Katso kohtaa "Jalustan asettaminen takaisin paikalleen" sivulla 21.
- 21** Noudata ohjeita kohdassa
"Tietokoneen sisäosan käsittelemisen jälkeen" sivulla 13.

Kameramoduuli



VAROITUS: Ennen kuin teet mitään toimia tietokoneen sisällä, lue tietokoneen mukana toimitetut turvallisuusohjeet ja noudata kohdassa "Alkutoimet" sivulla 11 olevia ohjeita. Lisää turvallisuusohjeita on Regulatory Compliance -sivulla osoitteessa dell.com/regulatory_compliance.

Kameramoduulin irrottaminen

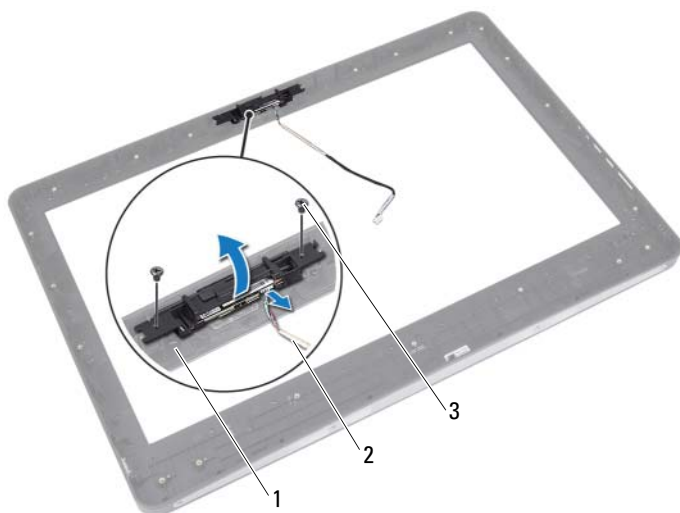
Esitoimenpiteet

- 1** Irrota jalusta. Katso kohtaa "Jalustan irrottaminen" sivulla 19.
- 2** Irrota takakansi. Katso kohtaa "Takakannen irrottaminen" sivulla 23.
- 3** Irrota kosketusnäyttölevy.
Katso kohtaa "Kosketusnäyttölevyn irrottaminen" sivulla 25.
- 4** Noudata kohdassa "Optisen aseman irrottaminen" sivulla 39 olevia ohjeita Vaihe 1 - Vaihe 3.
- 5** Irrota virtapainikelevy.
Katso kohtaa "Virtapainikelevyn irrottaminen" sivulla 33.
- 6** Irrota muunninkortti.
Katso kohtaa "Muunninkortin irrottaminen" sivulla 29.
- 7** Irrota VESA-kiinnike.
Katso kohtaa "VESA-kiinnikkeen irrottaminen" sivulla 43.
- 8** Noudata kohdassa "Kiintolevyaseman irrottaminen" sivulla 45 olevia ohjeita Vaihe 1 - Vaihe 5.
- 9** Irrota emolevyn suojus.
Katso kohtaa "Emolevyn suojuksen irrottaminen" sivulla 49.
- 10** Irrota muistimoduulit.
Katso kohtaa "Muistimoduulien irrottaminen" sivulla 35.
- 11** Irrota langaton mini-kortti.
Katso kohtaa "Langattoman mini-kortin irrottaminen" sivulla 53.
- 12** Irrota virtalähteen tuulettimen kiinnike.
Katso kohtaa "Virtalähteen tuulettimen kiinnikkeen irrottaminen" sivulla 73.

- 13** Irrota I/O-suojus. Katso kohtaa "I/O-suojuksen irrottaminen" sivulla 77.
- 14** Irrota I/O-levyn suojus.
Katso kohtaa "I/O-levyn suojuksen irrottaminen" sivulla 81.
- 15** Irrota virtalähde.
Katso kohtaa "Virtalähteen irrottaminen" sivulla 85.
- 16** Irrota kaiuttimet. Katso kohtaa "Kaiuttimien irrottaminen" sivulla 57.
- 17** Irrota I/O-levy. Katso kohtaa "I/O-levyn irrottaminen" sivulla 93.
- 18** Irrota suorittimen jäähdytyslementti.
Katso kohtaa "Suorittimen jäähdytyslementin irrottaminen" sivulla 61.
- 19** Irrota suorittimen jäähdytyslementin tuuletin.
Katso kohtaa "Suorittimen jäähdytyslementin tuulettimen irrottaminen" sivulla 65.
- 20** Noudata kohdassa "Emolevyn irrottaminen" sivulla 101 olevia ohjeita
Vaihe 1 - Vaihe 3.
- 21** Irrota näyttöpaneeli.
Katso kohtaa "Näyttöpaneelin irrottaminen" sivulla 111.

Toimenpiteet

- 1 Irrota kameran kaapeli kameramoduulin liittimestä.
- 2 Irrota ruuvit, joilla kameramoduuli kiinnittyy keskimmaiseen kehykseen.
- 3 Nosta kameramoduuli keskimmäisestä kehyksestä.



1 keskimäinen kehys
3 ruuvit (2)

2 kamerakaapeli

Kameramoduulin asentaminen

Toimenpiteet

- 1 Kohdista kameramoduulin ruuvinreiät keskimmässä kehyksessä oleviin reikiin.
- 2 Asenna ruuvit, joilla kameramoduuli kiinnittyy keskimmaiseen kehykseen.
- 3 Kytke kameran kaapeli kameramoduulin liitimeen.

Jälkitoimenpiteet

- 1 Asenna näyttöpaneeli.
Katso kohtaa "Näyttöpaneelin asentaminen" sivulla 118.
- 2 Noudata kohdassa "Emolevyn asettaminen paikalleen" sivulla 103 olevia ohjeita Vaihe 1 - Vaihe 3.
- 3 Asenna suorittimen jäähdytyslementin tuuletin.
Katso kohtaa "Suorittimen jäähdytyslementin tuulettimen asentaminen" sivulla 67.
- 4 Asenna suorittimen jäähdytyslementti.
Katso kohtaa "Suorittimen jäähdytyslementin asentaminen" sivulla 63.
- 5 Asenna I/O-levy. Katso kohtaa "I/O-levyn asentaminen" sivulla 96.
- 6 Asenna kaiuttimet. Katso kohtaa "Kaiuttimien asentaminen" sivulla 59.
- 7 Asenna virtalähde.
Katso kohtaa "Virtalähteen asentaminen" sivulla 87.
- 8 Asenna I/O-levyn suojuus.
Katso kohtaa "I/O-levyn suojuksen asentaminen" sivulla 84.
- 9 Asenna I/O-suojuus. Katso kohtaa "I/O-suojuksen asentaminen" sivulla 79.
- 10 Asenna virtalähteen tuulettimen kiinnike.
Katso kohtaa "Virtalähteen tuulettimen kiinnikkeen asentaminen" sivulla 75.
- 11 Asenna langaton mini-kortti.
Katso kohtaa "Langattoman mini-kortin asentaminen" sivulla 55.
- 12 Asenna muistimoduulit.
Katso kohtaa "Muistimoduulien asentaminen" sivulla 37.
- 13 Asenna emolevyn suojuus takaisin paikalleen.
Katso kohtaa "Emolevyn suojuksen asentaminen" sivulla 51.

- 14** Noudata kohdassa "Kiintolevyn asentaminen" sivulla 48 olevia ohjeita Vaihe 4 - Vaihe 8.
- 15** Asenna VESA-kiinnike.
Katso kohtaa "VESA-kiinnikkeen asentaminen" sivulla 44.
- 16** Asenna muunninkortti.
Katso kohtaa "Muunninkortin asentaminen" sivulla 31.
- 17** Asenna virtapainikelevy.
Katso kohtaa "Virtapainikelevyn asentaminen" sivulla 34.
- 18** Noudata kohdassa "Optisen aseman irrottaminen" sivulla 39 olevia ohjeita Vaihe 4 - Vaihe 6.
- 19** Asenna kosketusnäyttölevy.
Katso kohtaa "Kosketusnäyttölevyn asentaminen" sivulla 28.
- 20** Asenna takakansi. Katso kohtaa "Takakannen asentaminen" sivulla 24.
- 21** Asenna jalusta.
Katso kohtaa "Jalustan asettaminen takaisin paikalleen" sivulla 21.
- 22** Noudata ohjeita kohdassa
"Tietokoneen sisäosan käsittelemisen jälkeen" sivulla 13.

System Setup (Järjestelmän asetukset)

Yleiskatsaus

Järjestelmän asennusohjelman avulla voit

- saada tietoja tietokoneeseen asennetuista laitteista, kuten RAM-muistin määrästä, kiintolevyn koosta jne.
- muuttaa järjestelmän kokoonpanotietoja
- asettaa tai muuttaa käyttäjän valittavissa olevia asetuksia, kuten käyttäjän salasanan, asennetun kiintolevyn tyyppin, peruslaitteiden käyttöönoton tai käytöstä poiston ja niin edelleen.



HUOMAUTUS: Ennen kuin muutat järjestelmän asetuksia, on suositeltavaa kirjoittaa järjestelmän asennusohjelmanäytön tiedot muistiin tulevaa käyttöä varten.

System Setup (Järjestelmän asetukset) -ohjelman avaaminen

- 1 Käynnistä (tai käynnistä uudelleen) tietokone.
- 2 Kun DELL-logo näkyy näytössä POST:in aikana, odota, että F2-kehote tulee näyttöön. Paina silloin heti <F2>-näppäintä.



HUOMAUTUS: F2-kehote ilmaisee, että näppäimistö on käynnistetty. Kehote näkyy näytössä vain hyvin lyhyen hetken. Seuraa tarkasti, milloin kehote tulee näyttöön, ja paina heti <F2>. Jos painat <F2>-näppäintä, ennen kuin F2-kehote tulee näkyviin, painalluksella ei ole vaikutusta. Jos odotat liian kauan ja käyttöjärjestelmän logo tulee näyttöön, odota, kunnes näyttöön tulee Microsoft Windows -työpöytä. Sammuta tämän jälkeen tietokone ja yritä uudelleen.

Katso kohtaa "Tietokoneen ja siihen liitettyjen laitteiden sammuttaminen" sivulla 11.

Järjestelmän asennusnäytöt

Järjestelmän asennusnäytössä näkyvät tietokoneen nykyiset tai muutettavissa olevat kokoonpanotiedot. Näytön tiedot jaetaan kolmeen alueeseen: **asennuskohde**, **aktiivinen ohjenäyttö** ja **näppäintoiminnot**.

<p>Setup Item (Asennuskohde) – Tämä kenttä näkyy järjestelmän asennusnäytön vasemmalla puolella. Kenttä on vieritettävä luettelo, joka sisältää tietokoneen kokoonpanon määrittävät toiminnot, kuten asennetut laitteet, virransäätön ja suojausominaisuudet.</p> <p>Voit selata luetteloja ylä- ja alanuolinäppäimillä. Kun asetus on korostettu, Help Screen (Ohjenäyttö) sisältää lisätiedot kyseisestä asetuksesta ja käytettävissä olevat asetukset.</p>	<p>Help Screen (Ohjenäyttö) – Tämä kenttä näkyy järjestelmän asennusnäytön oikealla puolella, ja se sisältää tietoa kaikista asetuksista, jotka on mainittu Setup Item (Asennuskohde) -kohdassa. Tässä kentässä voit tarkastella tietokoneen tietoja ja muuttaa nykyisiä asetuksia.</p> <p>Korosta vaihtoehto painamalla ylä- tai alanuolinäppäintä. Aktivoi valinta painamalla <Enter>-näppäintä ja palaa Setup Item (Asennuskohde) -kohtaan.</p> <p>HUOMAUTUS: Kaikkia Setup Item (Asennuskohde) -kohdassa olevia asetuksia ei voi muuttaa.</p>
<p>Key Functions (Näppäintoiminnot) – Kenttä näkyy Help Screen (Ohjenäyttö) -kentän alapuolella ja sisältää luettelon näppäimistä ja niiden toiminnoista aktiivisessa järjestelmän asennuskentässä.</p>	

Järjestelmän asennusohjelman valinnat



HUOMAUTUS: Tässä osassa kuvatut kohteet eivät välttämättä näy kaikissa tietokoneissa samalta kuin tässä.

Main — System Information (Pää – Järjestelmän tiedot)

BIOS Revision (BIOS-versio) Näyttää BIOS-versionumeron.

BIOS Build Date (BIOS:in koontipäivämäärä) Näyttää BIOS-koontipäivämäärän.

System Name (Järjestelmän nimi) Näyttää järjestelmän nimen.

Main — System Information (Pää – Järjestelmän tiedot) *(jatkuu)*

System Time (Järjestelmän aika)	Näyttää järjestelmän kellonajan muodossa tt:mm:ss.
System Date (Järjestelmän päivämäärä)	Näyttää järjestelmän päivämäärän muodossa kk:pp:vv
Service Tag (Huoltotunnus)	Näyttää tietokoneen huoltotunnuksen, jos se on olemassa.
Service Tag Input (Huoltotunnuksen syöttö)	Näkyvässä, jos huoltotunnusta ei ole. Mahdollistaa tietokoneen huoltotunnuksen syöttämisen.
Asset Tag (Laitetunnus)	Näyttää tietokoneen laitetunnuksen, jos sellainen on käytössä

Main – Processor Information (Pää – Suorittimen tiedot)

Processor Type (Suoritintyyppi)	Näyttää suorittimen tyyppin
Processor ID (Suorittimen tunnus)	Näyttää suorittimen tunnuksen
Processor Core Count (Suorittimen ydinten määrä)	Näyttää suorittimen ydinten määrän.
Processor L1 Cache (Suorittimen L1-välimuisti)	Näyttää suorittimen L1-välimuistin koon
Processor L2 Cache (Suorittimen L2-välimuisti)	Näyttää suorittimen L2-välimuistin koon
Processor L3 Cache (Suorittimen L3-välimuisti)	Näyttää suorittimen L3-välimuistin koon

Main – Memory Information (Pää – Muistin tiedot)

Memory Installed (Asennettu muisti)	Näyttää asennetun muistin määrän megatavuina.
Memory Available (Vapaa muisti)	Näyttää käytettävissä olevan asennetun muistin määrän.
Memory Running Speed (Muistin käyttönopeus)	Näyttää asennetun muistin nopeuden MHz:ssä.
Memory Technology (Muistitekniikka)	Näyttää tietokoneeseen asennetun muistin tyyppin, kuten DDR3:n.

Main – SATA Information (Pää – SATA-tiedot)

SATA 1

Device Type (Laitetyyppi)	Näyttää SATA2-liitäntään asennetun laitteen tyyppin.
Device ID (Laitetunnus)	Näyttää asennetun laitteen sarjanumeron.
Device Size (Laitteen koko)	Näyttää asennetun laitteen koon, jos laite on kiintolevy.

SATA 2

Device Type (Laitetyyppi)	Näyttää SATA2-liitäntään asennetun laitteen tyyppin.
Device ID (Laitetunnus)	Näyttää asennetun laitteen sarjanumeron.
Device Size (Laitteen koko)	Näyttää asennetun laitteen koon, jos laite on kiintolevy.

Advanced – CPU Feature (Lisäasetukset – Keskusyksikön ominaisuudet)

Intel (R) SpeedStep Technology (Intel (R) SpeedStep -tekniikka)	Voit ottaa Intel SpeedStep -ominaisuuden käyttöön suorittimessa tai poistaa sen käytöstä. Enabled (Käytössä) tai Disabled (Poissa käytöstä) (oletusasetuksena käytössä)
---	---

Advanced – CPU Feature (Lisäasetukset – Keskusyksikön ominaisuudet) (jatkuu)

Intel Virtualization Technology (Intel Virtualization - tekniikka)	Voit ottaa Intel-virtualisointiominaisuuden käyttöön suorittimessa tai poistaa sen käytöstä. Enabled (Käytössä) tai Disabled (Poissa käytöstä) (oletusasetuksena käytössä)
CPU XD support (CPU XD -tuki)	Voit ottaa käytöstäpoistotilan suorittamisen käyttöön suorittimessa tai poistaa sen käytöstä. Enabled (Käytössä) tai Disabled (Poissa käytöstä) (oletusasetuksena käytössä)
Limit CPUID Value (CPUID-raja-arvo)	Voit rajoittaa suorittimen CPUID-vakiotoiminnon tukemaa enimmäisarvoa. Enabled (Käytössä) tai Disabled (Poissa käytöstä) (oletusasetuksena poissa käytöstä)
Multi Core Support (Moniydintuki)	Voit määrittää, onko suorittimessa käytössä yksi ydin vai kaikki ytimet. Enabled (Käytössä) tai Disabled (Poissa käytöstä) (oletusasetuksena käytössä) Käytössä – kaikki ytimet. Poissa käytöstä – vain yksi ydin
Intel(R) Turbo Boost Technology (Intel(R) Turbo Boost - tekniikka)	Voit ottaa Intel Turbo Boost -tekniikkatilan käyttöön suorittimessa tai poistaa sen käytöstä. Enabled (Käytössä) tai Disabled (Poissa käytöstä) (oletusasetuksena käytössä)

Advanced (Lisäasetukset) – USB Configuration (USB-kokoonpano)

Rear USB Ports (Takaosan USB-portit)	Voit ottaa tietokoneen takapaneelin USB-portit käyttöön tai poistaa ne käytöstä. Enabled (Käytössä) tai Disabled (Poissa käytöstä) (oletusasetuksena käytössä)
Side USB Ports (Sivulla olevat USB-portit)	Voit ottaa tietokoneen USB-sivuportit käyttöön tai poistaa ne käytöstä. Enabled (Käytössä) tai Disabled (Poissa käytöstä) (oletusasetuksena käytössä)

Advanced (Lisäasetukset) – Onboard Device Configuration (Sisäisten laitteiden kokoonpano)

Onboard Audio Controller (Sisäinen äänikortti)	Voit ottaa äänipiirin käyttöön tai poistaa sen käytöstä. Enabled (Käytössä) tai Disabled (Poissa käytöstä) (oletusasetuksena käytössä)
SATA Mode (SATA-tila)	Voit määrittää integroidun kiintolevyohjaimen käyttötilan. ATA Mode tai AHCI Mode (ATA-tila tai AHCI-tila, oletusarvoisesti AHCI-tila) VAARA: SATA-tilan muuttaminen saattaa estää käyttöjärjestelmän käynnistämisen.
Onboard LAN Controller (Sisäinen LAN-ohjain)	Voit ottaa LAN-ohjaimen käyttöön tai poistaa sen käytöstä. Enabled (Käytössä) tai Disabled (Poissa käytöstä) (oletusasetuksena käytössä)
Onboard LAN Boot ROM (Sisäinen LAN-käynnistyksen ROM)	Voit käynnistää tietokoneen verkosta Enabled (Käytössä) tai Disabled (Poissa käytöstä) (oletusasetuksena poissa käytöstä)

Virta

Wake Up by Integrated LAN/WLAN (Herätys integroidulla LAN/WLAN-kortilla)	Voit sallia tietokoneen käynnistämisen erityisillä LAN- tai WLAN-signaaleilla. Enabled (Käytössä) tai Disabled (Poissa käytöstä) (oletusasetuksena poissa käytöstä)
AC Recovery (AC-palautus)	Voit määrittää tietokoneen käyttäytymisen sen jälkeen kun se on palautunut virtakatkoksesta Power Off, Power On, Last Power State (Sammutettaessa, Käynnistettäessä, Viimeisen tilan mukaan) (oletusasetuksena sammutettaessa)

Virta *(jatkuu)*

DeepSx Power Policies (DeepSx Power - käytännöt)	Voit määrittää DeepSx-tilan. Disabled, Enabled in S5, or Enabled in S4-S5 (Poissa käytöstä, Otettu käyttöön S5-tilassa, Otettu käyttöön S4-S5-tilassa (oletusasetuksena poissa käytöstä))
Auto Power On (Automaattinen käynnistys)	Käyttäjä voi ottaa käyttöön tai poistaa käytöstä sen, että tietokone käynnistyy automaattisesti Enabled (Käytössä) tai Disabled (Poissa käytöstä) (oletusasetuksena poissa käytöstä)
Auto Power On Mode (Automaattisen käynnistymisen tila)	Voit määrittää tietokoneen käynnistymään automaattisesti päivittäin tai ennalta valittuna päivänä; tämä vaihtoehto voidaan määrittää ainoastaan jos automaattisen käynnistymisen tila on Enabled (Käytössä) Everyday (Joka päivä) tai Selected Day (Valittuna päivänä) (oletusasetuksena valittuna päivänä)
Auto Power On Date (Automaattinen käynnistyspäivä)	Voit määrittää päivän, jolloin tietokoneen tulee käynnistyä automaattisesti; tämä vaihtoehtovoidaan määrittää ainoastaan jos automaattisen käynnistymisen tila on Enabled (Käytössä) 1-31 (oletusarvo 15)
Auto Power On Time (Automaattinen käynnistysaika)	Voit määrittää ajan, jolloin tietokoneen tulee käynnistyä automaattisesti; tämä vaihtoehtovoidaan määrittää ainoastaan jos automaattisen käynnistymisen tila on Enabled (Käytössä) tt:mm:ss (oletusarvo 12:30:30)

Security (Suojaus)

Supervisor Password (Valvojan salasana)	Näyttää valvojan salasanan tilan.
User Password (Käyttäjän salasana)	Näyttää käyttäjän salasanan tilan.

Security (Suojaus) *(jatkuu)*

Set Supervisor Password (Määritä valvojan salasana)	Voit määrittää, vaihtaa tai poistaa valvojan salasanan
User Access Level (Käyttäjän käyttöoikeustaso)	<p>Voit määrittää käyttäjien käyttöoikeuksien tason. No Access, View Only, Limited tai Full Access (Ei käyttöoikeutta, Vain tarkastelu, Rajattu käyttö tai Täydet käyttöoikeudet) (oletusasetuksena täydet käyttöoikeudet)</p> <ul style="list-style-type: none">• No Access (Ei käyttöoikeutta): Rajoittaa käyttäjien oikeutta muokata• järjestelmän asennusohjelman asetuksia• View Only (Vain tarkastelu): Sallii käyttäjien vain tarkastella järjestelmän asetuksia• Limited (Rajattu käyttö): Sallii käyttäjien muokata tiettyjä järjestelmän asetuksia• Full Access (Täydet käyttöoikeudet): Sallii käyttäjien muokata kaikkia järjestelmän asetuksia valvojan salasanaa lukuun ottamatta
Set User Password (Aseta käyttäjän salasana)	Voit määrittää, vaihtaa tai poistaa käyttäjän salasanan
Password Check (Salasanan tarkistus)	<p>Voit ottaa käyttöön salasanan tarkistuksen joko järjestelmään siirryttäessä tai aina tietokoneen käynnistyessä</p> <p>Setup (Asennusohjelma) tai Always (Aina) (oletusarvo Setup (Asennushjelma))</p>

Boot (Käynnistys)

NumLock Key (NumLock-näppäin)	<p>Voit määrittää Num Lock -näppäimen tilan käynnistettäessä</p> <p>On tai Off (oletusarvo On)</p>
-------------------------------	--

Boot (Käynnistys) (jatkuu)

Keyboard Errors (Näppäimistövirheet)	Voit ottaa käyttöön tai poistaa käytöstä näppäimistöön liittyvien virheiden esittämisen käynnistyksen yhteydessä Report tai Do Not Report (Raportointi tai Ei raportointia, oletusarvoisesti raportointi)
USB Boot Support (USB-käynnistystuki)	Voit ottaa käyttöön käynnistyksen USB-massamuistilaitteesta, kuten kiintolevytä, optisesta asemasta, USB-tikusta ja niin edelleen, tai poistaa sen käytöstä. Enabled (Käytössä) tai Disabled (Poissa käytöstä) (oletusarvo Enabled (Käytössä))
Boot Mode (Käynnistystila)	Määrittää käynnistysjärjestyksen käytettävissä olevien laitteiden mukaan.
1st Boot (1. käynnistys)	Näyttää ensimmäisen käynnistyslaitteen
2nd Boot (2. käynnistys)	Näyttää toisen käynnistyslaitteen
3rd Boot (3. käynnistys)	Näyttää kolmannen käynnistyslaitteen
4th Boot (4. käynnistys)	Näyttää neljännen käynnistyslaitteen
5th Boot (5. käynnistys)	Näyttää viidennen käynnistyslaitteen


Exit (Poistuminen)

Save Changes (Tallenna muutokset) ja Reset (Nollaa)	Voit tallentaa muutokset ja poistua järjestelmän asetuksista.
Discard Changes (Hävitä muutokset) ja Reset (Nollaa)	Voit hylätä muutokset ja poistua järjestelmän asetuksista.
Load Default (Lataa oletukset)	Voit palauttaa oletusasetukset.

Boot Sequence (Käynnistysjärjestys)

Voit muuttaa laitteiden käynnistysjärjestystä tämän toiminnon avulla.

Boot Options (Käynnistysasetukset)

- **Hard Drive** (Kiintolevy) – Tietokone yrittää käynnistää ensisijaiselta kiintolevyältä. Jos asemassa ei ole käyttöjärjestelmää, tietokone näyttää virheilmoituksen.
- **CD/DVD/CD-RW Drive** (CD-/DVD-/CD-RW-asema) – Tietokone yrittää käynnistää optiselta asemalta. Jos asemassa ei ole levyä tai levy ei ole käynnistyslevy, tietokone antaa virheilmoituksen.
- **USB Storage Device** (USB-tallennuslaite) – Aseta muistilaite USB-liitäntään ja käynnistä tietokone uudelleen. Kun **F12 Boot Options** (F12 Käynnistysasetukset) näkyy näytön oikeassa alakulmassa, paina <F12>-näppäintä. BIOS havaitsee laitteen ja lisää USB-muistilaitteen käynnistysvalikkoon.
 **HUOMAUTUS:** Jotta tietokoneen voi käynnistää USB-laitteesta, laitteen on oltava käynnistettävä. Tarkista laitteen oppaasta, onko laite käynnistettävä.
- **Network** (Verkko) – Tietokone yrittää käynnistää verkosta. Jos verkosta ei löydy käyttöjärjestelmää, tietokone näyttää virhesanoman.

Nykyisen käynnistysjärjestyksen muuttaminen nykyistä käynnistystä varten

Tämän toiminnon avulla voit muuttaa käynnistysjärjestystä ja esimerkiksi käynnistää tietokoneen suorittamalla Dell Diagnostics -apuohjelman optisessa asemassa olevalta *Drivers and Utilities* -levyltä. Aikaisempi käynnistysjärjestys palautetaan seuraavan käynnistyksen yhteydessä.

- 1 Jos käynnistät USB-laitteesta, liitä USB-laite USB-porttiin.
- 2 Käynnistä (tai käynnistä uudelleen) tietokone.
- 3 Kun **F2 Setup (F2 Asetukset)**, **F12 Boot Options (F12 Käynnistysasetukset)** näkyy näytön oikeassa alakulmassa, paina <F12>-näppäintä.



HUOMAUTUS: Jos odotat liian kauan ja käyttöjärjestelmän logo tulee näyttöön, odota, kunnes näyttöön tulee Microsoft Windows -työpöytä. Sammuta tämän jälkeen tietokone ja yritä uudelleen.

Boot Device Menu (Käynnistyslaitevalikko) tulee näkyviin ja siinä näkyvät kaikki käytettävissä olevat käynnistyslaitteet.

- 4 Valitse **Boot Device Menu** (Käynnistyslaitevalikko) -valikosta laite, josta haluat suorittaa käynnistyksen.

Jos haluat käynnistää esimerkiksi USB-muistitikulta, korosta **USB Storage Device** (USB-tallennuslaite) ja paina <Enter>-näppäintä.

Tulevien käynnistysten käynnistysjärjestyksen muuttaminen

- 1 Avaa järjestelmän asetukset. Katso kohtaa "System Setup (Järjestelmän asetukset) -ohjelman avaaminen" sivulla 127.
- 2 Korosta nuolinäppäimillä **Boot** (Käynnistys) -valikkokohta ja avaa valikko painamalla <Enter>-näppäintä.



HUOMAUTUS: Kirjoita nykyinen käynnistysjärjestys muistiin siltä varalta, että haluat palauttaa sen.

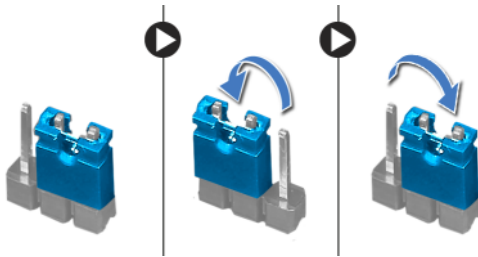
- 3 Selaa laiteluetteloa ylä- ja alanuolinäppäimellä.
- 4 Muuta laitteen käynnistysjärjestystä painamalla plusmerkkiä (+) tai miinusmerkkiä (-).

Unohdettujen salasanojen tyhjentäminen

VAROITUS: Ennen kuin teet mitään toimia tietokoneen sisällä, lue tietokoneen mukana toimitetut turvallisuusohjeet ja noudata kohdassa "Alkutoimet" sivulla 11 olevia ohjeita. Lisää turvallisuusohjeita on Regulatory Compliance -sivulla osoitteessa dell.com/regulatory_compliance.

VAROITUS: Jotta CMOS-asetukset voidaan tyhjentää, tietokone on irrotettava verkkovirrasta.

- 1 Irrota jalusta. Katso kohtaa "Jalustan irrottaminen" sivulla 19.
- 2 Irrota takakansi. Katso kohtaa "Takakannen irrottaminen" sivulla 23.
- 3 Irrota VESA-kiinnike.
Katso kohtaa "VESA-kiinnikkeen irrottaminen" sivulla 43.
- 4 Irrota emolevyn suojus.
Katso kohtaa "Emolevyn suojuksen irrottaminen" sivulla 49.
- 5 Paikanna 3-nastainen salasanan nollaushyppykytkin (E49) emolevyltä.
Katso kohtaa "Emolevyn osat" sivulla 16.
- 6 Irrota kahden nastan hyppyliitin nastoista 2 ja 3 ja kytke se nastoihin 1 ja 2.



- 7 Odota noin viisi sekuntia, kun salasana-asetus poistuu.
- 8 Irrota kahden nastan hyppyliitin nastoista 1 ja 2 ja kytke se nastoihin 2 ja 3.
- 9 Asenna emolevyn suojus takaisin paikalleen.
Katso kohtaa "Emolevyn suojuksen asentaminen" sivulla 51.
- 10 Asenna VESA-kiinnike.
Katso kohtaa "VESA-kiinnikkeen asentaminen" sivulla 44.
- 11 Asenna takakansi. Katso kohtaa "Takakannen asentaminen" sivulla 24.

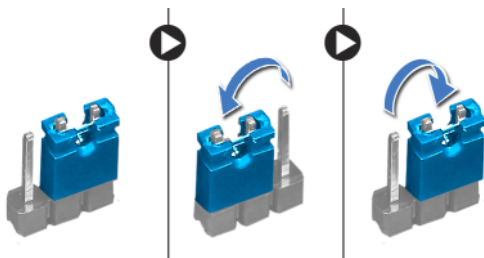
- 12** Asenna jalusta.
Katso kohtaa "Jalustan asettaminen takaisin paikalleen" sivulla 21.
- 13** Noudata ohjeita kohdassa
"Tietokoneen sisäosan käsittelemisen jälkeen" sivulla 13.

CMOS-asetusten tyhjentäminen

VAROITUS: Ennen kuin teet mitään toimia tietokoneen sisällä, lue tietokoneen mukana toimitetut turvallisuusohjeet ja noudata kohdassa "Alkutoimet" sivulla 11 olevia ohjeita. Lisää turvallisuusohjeita on Regulatory Compliance -sivulla osoitteessa dell.com/regulatory_compliance.

VAROITUS: Jotta CMOS-asetukset voidaan tyhjentää, tietokone on irrotettava verkkovirrasta.

- 1 Irrota jalusta. Katso kohtaa "Jalustan irrottaminen" sivulla 19.
- 2 Irrota takakansi. Katso kohtaa "Takakannen irrottaminen" sivulla 23.
- 3 Irrota VESA-kiinnike.
Katso kohtaa "VESA-kiinnikkeen irrottaminen" sivulla 43.
- 4 Irrota emolevyn suojus.
Katso kohtaa "Emolevyn suojuksen irrottaminen" sivulla 49.
- 5 Etsi 3-nastainen CMOS-nollaussiltaus (SW50) emolevyltä.
Katso kohtaa "Emolevyn osat" sivulla 16.
- 6 Irrota kahden nastan hyppyliitin nastoista 2 ja 3 ja kytke se nastoihin 1 ja 2.



- 7 Odota noin viisi sekuntia, että CMOS-asetus poistuu.
- 8 Irrota kahden nastan hyppyliitin nastoista 1 ja 2 ja kytke se nastoihin 2 ja 3.
- 9 Asenna emolevyn suojus takaisin paikalleen.
Katso kohtaa "Emolevyn suojuksen asentaminen" sivulla 51.
- 10 Asenna VESA-kiinnike.
Katso kohtaa "VESA-kiinnikkeen asentaminen" sivulla 44.
- 11 Asenna takakansi. Katso kohtaa "Takakannen asentaminen" sivulla 24.

- 12** Asenna jalusta.
Katso kohtaa "Jalustan asettaminen takaisin paikalleen" sivulla 21.
- 13** Noudata ohjeita kohdassa
"Tietokoneen sisäosan käsittelemisen jälkeen" sivulla 13.

BIOSin flash-päivitys

BIOS voidaan joutua flash-päivittämään, kun siihen on saatavilla päivitys tai kun emolevy vaihdetaan. BIOSin flash-päivitys:

- 1 Käynnistä tietokone.
- 2 Siirry osoitteeseen support.dell.com/support/downloads.
- 3 Etsi tietokoneen BIOS-päivitystiedosto:



HUOMAUTUS: Tietokoneen huoltomerkki sijaitsee tietokoneen pohjassa olevassa tarrassa. Katso lisätietoja tietokoneen mukana toimitetusta pikaohjeesta.

Jos tiedät tietokoneen huoltotunnuksen tai pikahuoltokoodin:

- a Kirjoita tietokoneen huoltotunnus tai pikahuoltokoodi **Service Tag or Express Service Code** (Huoltotunnus tai pikahuoltokoodi) -kenttään.
- b Valitse **Submit** (Lähetä) ja jatka kohtaan Vaihe 4.

Jos et tiedä tietokoneen huoltotunnusta tai pikahuoltokoodia:

- a Valitse jokin seuraavista vaihtoehdoista:
 - **Automatically detect my Service Tag for me** (Tunnista huoltokoodini automaattisesti)
 - **Choose from My Products and Services List** (Valitse omien tuotteiden ja palveluidenluettelosta)
 - **Choose from a list of all Dell products** (Valitse Dell-tuotteiden luettelosta)
 - b Valitse **Continue** (Jatka) ja toimi näytön ohjeiden mukaan.
- 4 Näyttöön tulee hakutulosten luettelo. Valitse **BIOS**.
 - 5 Lataa uusin BIOS-tiedosto valitsemalla **Lataa tiedosto**.
 - 6 Valitse **Please select your download method below** (Valitse lataustapa) -ikkunassa **For Single File Download via Browser** (Yksittäisen tiedoston lataus selaimella) ja valitse sitten **Download Now** (Lataa nyt).
 - 7 Valitse **Save As** (Tallenna nimellä) -ikkunassa asianmukainen sijainti, johon tiedosto ladataan tietokoneessa.
 - 8 Jos **Download Complete** (Lataus valmis) -ikkuna tulee näkyviin, valitse **Close** (Sulje).

- 9** Siirry kansioon, johon latait BIOS-päivitystiedoston.
Kansioon tulee näkyviin tiedostokuvake, jolla on sama nimi kuin ladatulla BIOS-päivitystiedostolla.
- 10** Kaksoisnapsauta BIOS-päivitystiedoston kuvaketta ja noudata näytön ohjeita.